

# Orbiter®

ユーザーマニュアル

L5.0021107

11 / 2020



## 修正履歴

日程	修正	修正箇所	校訂者
20-10-26		ファーストリリース	mfg

© 2020 Arnold & Richter Cine Technik GmbH & Co. Betriebs KG. 無断転用禁止

情報は予告なく変更される可能性あり。ARRIはこの説明書に記載されている使い方以外で使用した場合のケガ、事故、器具の故障や破損、そしてそれらから生じる経済的ロスの責任を一切取らない。

この書類の複製、配布、伝達、転写、データ検索システムでの保管、あるいは他の言語への翻訳をARRIの許可なしに行うことは一切禁止されている。ARRIのホームページから個人使用の目的でファイルをダウンロードした場合、最新のバージョンであることを確認する。技術資料は予告なしに変更される場合があるため、ARRIは個人がダウンロードしたファイルの責任は取らない。

ARRIから出している製品はカナダ、日本、アメリカ、そして欧州連合を始め様々な国で承認されている。それぞれの製品許可の詳細は、各製品の操作マニュアルに記載されている。各製品の操作マニュアルで承認されている国以外での使用と輸入を行った場合、規定や法定の取締りが異なることがある。許可されていない国への輸入、あるいは使用をする場合、その国の法律や取締法を確認して、規定をしっかりと守れるよう保証する。

輸入または使用をする前に、適切な法的必要条件、規制要求、方式要件と規制を満たしていることを確認し、必要であれば更なる承認や登録を行うことは輸入者あるいは使用者の責任である。

ARRIは法的に可能な限り、申請書、技術文書、そして供述などに関連する書類を用意できるよう援助する。

輸入車または使用者として、製品を持ち込む国の法定必要条件と方式要件の規定を必ず満たしていることを確認する。使用をするために必要な申請や登録、そして許可は個人で確認して取得すること。

ARRIが登録あるいは認可をもらっている以外の国では、ARRIは法的、行政上、そして各種の取締りの責任から解放される。ARRIが許可を申請していない国で損害、負債、損失、経費、そして費用（弁護士などの費用も含む）が生じた場合、ARRIの責任を免ずることに同意する。

### オープンソースソフトウェアライセンス契約

この製品はオープンソースを含む。製品のウェブインターフェイスで契約書を検索できる。製品のウェブインターフェイスをアクセスするには、Orbiterをネットワークとつなげて下記のアドレスをウェブブラウザに入力する：

IP アドレス >/licenses/.

ARRI, the ARRI Logo, ARRIMAX, ARRISUN, EB, LiOS, L-Series, MAX Technology, M-Series, Orbiter, POCKETPAR, Quick Lighting Mount, True Blue, SkyPanel, SKYPANEL, T 12 and T 24 are registered trademarks of Arnold & Richter Cine Technik GmbH & Co. Betriebs KG.

# 目次

はじめに	5
特徴	5
ライトフィールド	5
均一なライトフィールド	5
鮮やかな色、フルスペクトル照明	5
クールライトビーム	5
特性	5
クイックライティングマウントアクセサリホルダー	5
あぶみ	6
ティルトロック	6
コントロール	6
Orbiter のコントロールパネル	6
コントロールオプション	6
ステータス LED	7
Orbiter 用コントロールパネル	7
概要	8
モード	9
CCT	9
HSI	9
X, Y 座標	9
RGBACL	9
GEL セレクション (GEL)	9
ソースマッチング	9
ライトエフェクト	9
カラーセンサー	9
お気に入り	10
アルティメット DMX Mode	10
拡張されたカラーコントロール (ECC)	10
モードの使用	11
ライトパラメーターを CCT モードに設定	11
HSI モードでカラーの設定	11
X, Y モードでカラーの設定	11
RGBACL モードでカラーの設定	11
GEL モードでライトパラメーターの設定	11
ソースマッチングモードでライトソースタイプの設定	12
ライトエフェクトの選択とパラメーターの設定	12
拡張されたカラーコントロール (ECC)	15
拡張されたカラーコントロールを DMX に通して使用	15
拡張されたカラーコントロールをコントロールパネルに通して使用	15
お気に入り	16
全てのモードでの強度の設定	16
コントロールメニュー „Menu “	17
ライトコントロール	17
Host/Client モード	17
Operational モード	17
Dimming Curve 調光カーブ	17
Tungsten モード	18

High Speed モード	18
Color Sensor モード	18
Color Sensor Calibration カラーセンサーキャリブレーション	18
Calibrated RGBACL Color Space 校正された RGBACL カラースペース	19
DMX	20
アドレス	20
モード	20
Loss Behavior 損失行動	20
DMX Modes Specification DMX モード仕様の選択	21
チャンネルを減らす	21
ワイヤレス DMX (CRMX)	21
CRMX リンク	21
切替の種類	22
終了	22
RDM 機能の起動と停止 (RDM State)	23
DMX/RDM ゲートウェイの起動と停止	23
有効なフィルター	23
ネットワーク設定	24
Art-Net と sACN	25
フラッシュドライブ機能	26
お気に入りリストの保存と呼び込み、器具の設定、またはシステムログ	26
コントロールパネルのファームウェアのアップデート	26
ディスプレイの行動を設定	27
自動設定	27
ディスプレイのバックライト	27
ディスプレイの明るさ	27
スクリーンモード	27
ディスプレイの方向	28
ズーム	28
照明器具の情報を読み出す	29
フィクスチャー設定を表示	29
ファクトリーリセット	29
ソフトウェアツールとファームウェア	30
ARRI ライティングサービスマネージャー (ALSM)	30
ファームウェア	30
Orbiter ウェブポータル	30
フィクスチャーメニューの構成	31
RDM Commands	32
警告とエラーメッセージ	33
警告	33
エラーメッセージ	35
CCT 計算の方程式	36
オープンソースソフトウェアライセンス	37

# はじめに

ARRI の Orbiter はとても明るい LED スポットライトである。スポットライトには光学アクセサリーのホルダーとクイックリリースファスナー付きあぶみ用ホルダーは二つ備えられている。ARRILITE シリーズあるいは ARRI M- シリーズと同様、Orbiter は物体を直接または間接的に照らすためにデザインされている。強いアウトプットが可能のためライトソースと物体が離れていても照明を照らすことができる。全ての ARRI LED 製品と同様、Orbiter は全ての設定を整調できるライトソースである。

Orbiter はホワイトライトとカラーライトを生成でき、色温度とグリーン / マゼンタポイントが調整できる。

光スペクトルは色再現の最適化が優れていて、デジタルカメラとの相性がとても良い。すべてのモードは DMX512-A プロトコル、CRMX (ワイヤレス DMX)、RDM、Art-Net プロトコル、sACN、Orbiter ウェブポータル、あるいは Orbiter のコントロールユニットを通じて操作ができる。

Orbiter の安全と取り付けのマニュアルを確認して従う。安全と取り付けマニュアルは ARRI のホームページ [www.arri.com](http://www.arri.com) でユーザーマニュアルが無料でダウンロード可能。

## NOTICE

Orbiter の簡易説明書と “安全と取り付けのマニュアル” を確認して、安全事項や警告を理解する。ARRI のウェブサイト [www.arri.com](http://www.arri.com) で無料ダウンロードができる。

## 特徴

### ライトフィールド

使用している光学アクセサリーによって、Orbiter は従来のオープンフェーススポットライトあるいはプロファイルスポットライトと同じスペックの演出ができる。

### 均一なライトフィールド

Orbiter は照明が調節的あるいは間接的に照らされているかに関わらず、照らされている物に常に同種の照明をあてることができる。自然に照らすことができる。

### 鮮やかな色、フルスペクトル照明

リアルな色再現は Orbiter の特に優れている特徴である。Orbiter の完全に調整可能なホワイトライトは様々な肌色、カメラセンサー、そして環境に合わせることができる。全色域の混色は全ての色合いの演出を可能にする。広範囲のゲルライブラリーとフェイバリットリストは広い範囲の色をユーザーがいつでも使用できるように装備されている。

### クールライトビーム

Orbiter は従来のランプヘッドと比べて、ランプの前面から放出される熱が少ないため、照らされている人物はライトビームが向けられていても心地よく過ごせる。

## 特性

### クイックライティングマウントアクセサリーホルダー

照明器具の前面にあるクイックライティングマウントアクセサリーホルダー (クイックライティングマウント)。は ARRI から出されている Orbiter 用の光学アクセサリーを保管する用。入れ物には光学アクセサリーとコミュニケーションを取れるインターフェイスポート、そして光学アクセサリー用のパワーサプライが付いている。必要時に使用できる。

## あぶみ

Orbiter にはあぶみが二つ備えられている。マニュアルのあぶみはアルミで作られていて安定感もあり軽量である。ポールで操作するあぶみはスチールでできていてロッドで操作する。

Orbiter の両側にあるクイックリリースラッチはあぶみ、あるいは ARRI から出されている他の種類のあぶみの簡単な固定そして取り外しを可能にしている。あぶみは含まれていないため、別で注文する必要がある。

## ティルトロック

あぶみの両側に付いている高強度化のティルトロックは確実な施錠を可能にしている。動きや滑りを防ぎ、Orbiter が固定した位置から動かないことを保証している。

## コントロール

Orbiter の全ての機能は DMX (ケーブル)、CRMX (ワイヤレス DMX) あるいは Art-Net を通してコントロールできる。Orbiter は RDM 互換性があり (専用のコントローラーを使用して DMX と Art-Net を通して)、設定パラメーターとシステムステータスをレポートできる RDM フィードバックチャンネルを備えている。

Orbiter はワイヤレス DMX コントロールと RDM データ転送用の完全な LumenRadio CRMX レシーバーを装備している。

## Orbiter のコントロールパネル

Orbiter はコントロールパネルで操作できる。コントロールパネルを使って色の強度、色温度、グリーン・マゼンタポイント、色合い、色の彩度、そして他にも様々なパラメーターを調整できる。コントロールパネルは Orbiter の背面、あるいは照明器具のコネクターケーブルにつなげて設置できる。




## コントロールオプション

Orbiter を以下のオプションで設定あるいは調整ができる：

オプション	コントロール	形状	情報
Orbiter 用コントロールパネル	はい	はい	コントロールパネルのユーザーマニュアルを参照。(www.arri.com でダウンロード)
DMX	はい	いいえ	DMX モード仕様書を参照。(www.arri.com でダウンロード)
LumenRadio CRMX (ワイヤレス DMX)	はい	いいえ	p. 21
RDM	いいえ	はい	p. 32
Art-Net と sACN	はい	いいえ	p. 25
ALSM	いいえ	はい	p. 30
Orbiter ウェブポータル	いいえ	はい	p. 30
ステラーアプリ	はい	いいえ	www.arri.com/stellar/

## ステータス LED

Orbiter のバックパネルに位置する LED ステータスは照明器具の状態を表示している：

ステータス LED 行動		情報
	グリーン・常に付いている	通常運転
	グリーンとブルー・常についている	通常運転 Art-Net, DMX, sACN 受信中
	グリーンとブルー・点滅	通常運転 ワイヤレス DMX 受信中 DMX
	オレンジ・遅く点滅 (2 Hz)	警告、低下モード
	レッド・常についている	エラー (フェイルセーフ)

## Orbiter 用コントロールパネル

ユーザマニュアル “Orbiter 用コントロールパネル” にてコントロールパネルの詳細な情報とメニューの構造が説明されている。マニュアルは ARRI の公式ウェブサイト [www.arri.com](http://www.arri.com) にて無料でダウンロードができる。

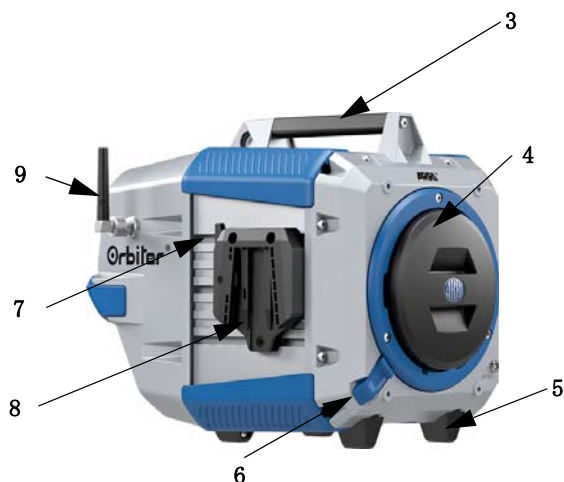
以下の画像は p. 11 の “モードの使用” で使用するコントロールパネルで起動中の要素が指示されている場所を表示している。

コントロールパネルは標準パッケージにはついていない。付属アクセサリとして購入ができる。

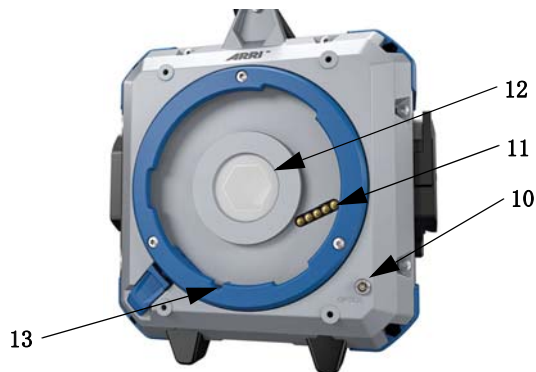


# 概要

Orbiter (配送時)

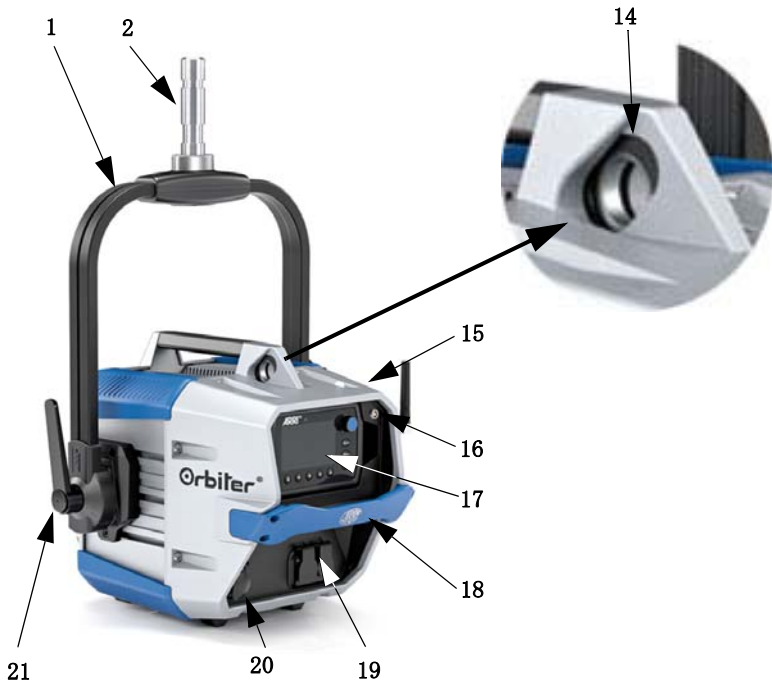


クイックライティングマウント QLM



Orbiter マニュアルヨークとコントロールパネル付き\*

セーフティーループ付属品



\*ヨークとコントロールパネルは別で注文する

コネクターパネル



- 1 よーく
- 2 スピゴット (ジュニアピン)。
- 3 アッパーハンドル
- 4 防護キャップ
- 5 ゴム足
- 6 ロックスライダー
- 7 クイックリリースレバー
- 8 ヨークブラケット
- 9 アンテナ (ワイヤレス DMX)
- 10 コミュニケーションインターフェイス (5-pin レモ)
- 11 デジタル光学インターフェイス (5-pin)
- 12 防護ガラス付きライトアウトプット
- 13 ロックピンのガイド
- 14 セーフティーループアタッチメント
- 15 アンビエントライトセンサー
- 16 コントロールパネル延長コード用コネクター
- 17 コントロールパネル
- 18 フォーカスハンドル
- 19 メインインとアウト
- 20 バッテリーコネクター 48 V - 52 V ==
- 21 ティルトロック
- 22 SD カード差込口
- 23 USB ポート
- 24 DMX イン
- 25 DMX アウト
- 26 イーサネットコネクター (RJ45)
- 27 イーサネットコネクター (RJ45)
- 28 ステータス LED
- 29 SYN コネクター (SMA)
- 30 リセットボタン



# モード

Orbiter は DMX を通して操作をした場合 18 個のモードに対応している。8-bit モードはシンプルライトコントロールのみに使用する (ディマーコンソール)。

16-bit モードは 16bit 解像度に対応している DMX または Art-Net/ sACN コントローラと合わせて使用する。8-bit モードと比較して更に増した解像度は連続した色調整と段のない調光を可能にする。

対応しているモードの簡易な説明はこのマニュアルで確認できる。更に詳しい概要は ”OrbiterDMX モード仕様 “ の書類で確認ができる。ARRI の公式ウェブサイト [www.arri.com](http://www.arri.com) から無料でダウンロードができる。

## CCT

使用できるチャンネルが少ない時にホワイトライトのみで起動ができるモード。強度と色温度の調整、そしてグリーン・マゼンタポイントの調整ができる。

## HSI

色合い、色の彩度、そして色の強度が調整できるシンプルなモード。少ない数のチャンネルしか使用できない時にこのモードを使用する。

## X, Y 座標

X, Y モードは、8 あるいは 16bit 解像度の CIE-1931 表の X, Y 座標を通してライトの色を明確にする。色の変化の種類は一つのチャンネルで確認できる。

## RGBACL

使用できるチャンネルが少ない時にカラーライトを生成するシンプルなモード。全体の強度とレッド、グリーン、ブルー、アンバー、シアン、そしてライムカラーの強度を調整できる。カラースペース設定 (p. 19) を考慮する。

## GEL セレクション (GEL)

GEL モードでは広い範囲のフィルターが使用できる。ホワイトライトソースの色温度は 3200K あるいは 5600K に設定できる。強度は調整可能。

## ソースマッチング

必要条件を満たしているライトソースを選ぶ。ソースマッチングは時間を大いに削減できる。46 個のライトソースから、照明を使用する環境に一番合っているライトソースを選択する。

## ライトエフェクト

Orbiter はたくさんのライトエフェクトに対応しているエフェクトジェネレーターを装備している。コントロールパネル、DMX、Art-Net、あるいは sACN を通してライトエフェクトを起動し、パラメーターを調整する。短時間で理想のエフェクトをすぐに作成することができる。

## カラーセンサー

カラーセンサーモードでは、Orbiter はアンビエントライトの色の温度を測り、ライトアウトプットをアンビエントライトに合わせ、あるいはアンビエントライトを常に真似るように調整ができる。

## お気に入り

ユーザーは Orbiter 内に 246 個のお気に入りを保存できる。ユーザーはお気に入りをいつでも修正、そして呼び出すことができる。お気に入りは永久に保存される。パワーサイクルの後も確認ができる。

## アルティメット DMX Mode

アルティメット DMX モードでは様々なコントロールモードを組み合わせることができる。二つのモードを選択し、モードからモードへクロスフェードすることができる。環境に合った最適なコントロールモードを素早く選択、準備、そしてクロスフェードすることができる。

## 拡張されたカラーコントロール (ECC)

拡張されたカラーコントロールでは選択しているカラートーンの直感的な修正ができる。拡張されたカラーコントロールの起動中、各コントロールモードに 8 つのパラメーターが足される (“拡張されたカラーコントロール (ECC) p. 15 を参照)。選択中のモードによって (ライトエフェクトを除いて)、8 (8-bit モード) あるいは 16 (16-bit モード) の追加 DMX チャンネルが各照明器具に割り当てられる。

### NOTE

選択中のモードにより、全ての照明器具を個別でコントロールできるように必要なアドレススペースは取っておく必要がある。

# モードの使用

このセクションはコントロールパネルを通して使用するモードを説明している。

パラメーター、各機能のオプション、そして照明器具のメニューの構造の完全な概要はコントロールパネルのユーザーマニュアルで確認できる。www.arri.com で無料ダウンロードができる。

## ライトパラメーターを CCT モードに設定

クイックボタンで起動したいパラメーターを選択する（強度、色温度 CCT、グリーン・マゼンタポイント G/M）。”ECC” を押して拡張されたカラーメニューを開く（p. 15 参照）。選択したパラメーターの数値をエンコーダーで設定する。“Mode” を長押しして設定をお気に入りに保存する。

## HSI モードでカラーの設定

クイックボタンで起動したいパラメーターを選択する（強度、色合い、色の彩度）。”ECC” を押して拡張されたカラーメニューを開く（p. 15 参照）。選択したパラメーターの数値をエンコーダーで設定する。“Mode” を長押しして設定をお気に入りに保存する。

## X, Y モードでカラーの設定

クイックボタンで起動したいパラメーターを選択する（強度、x 数値、y 数値）。”ECC” を押して拡張されたカラーメニューを開く（p. 15 参照）。X と Y 座標の範囲はどちらも 0.0000 から 0.8000 である。“Mode” を長押しして設定をお気に入りに保存する。

## RGBACL モードでカラーの設定

クイックボタンで起動したいパラメーターを選択する（強度、レッド、グリーン、ブルー、アンバー、シアン、ライム）。”ECC” を押して拡張されたカラーメニューを開く（p. 15 参照）。”Calibration” を押してキャリブレーションされている、あるいはされていないカラースペースを選択（p. 19 参照）。選択したパラメーターの数値をエンコーダーで設定する。“Mode” を長押しして設定をお気に入りに保存する。

## GEL モードでライトパラメーターの設定

クイックボタンで起動したいパラメーターを選択する（強度、ゲル、ブランド、カテゴリー、ノーカラー（全てのゲルを除く）、ベース CCT（ホワイトライトの色温度））。”ECC” を押して拡張されたカラーメニューを開く（p. 15 参照）。“Mode” を長押しして設定をお気に入りに保存する。

以下の表は使用できるフィルターのブランドとゲルライブラリーにあるカテゴリーを表示している。

Rosco	LEE
カラー補正	カラー補正
CalColor	カラーフィルター
Storaro Selection	600 Series
Cinelux	コスメティックフィルター
	700 Series

## ソースマッチングモードでライトソースタイプの設定

クイックボタンで起動したいパラメーターを選択する（強度、カテゴリー、ソース）。”ECC”を押して拡張されたカラーメニューを開く（p. 15 参照）。”Mode”を長押しして設定をお気に入りに保存する。対応しているライトソースの概要は“OrbiterDMX モードの仕様”の書類で確認できる。www.arri.com で無料ダウンロードができる。

## ライトエフェクトの選択とパラメーターの設定

Orbiter はテレビスタジオなどで使用している多数のライトエフェクトがあるエフェクトライブラリーを提供している。Orbiter は独自のエフェクトライブラリーがあるため、多数のスペシャルエフェクト装置の代用もできる。

コントロール、DMX、Art-Net あるいは sACN を通して全てのエフェクトを呼び出せる。各エフェクトには特定のパラメーターがある。ライトエフェクトは必要な時にすぐに呼び出せるようにお気に入りに登録できる。

### エフェクトの選択と起動

1. “Mode” ボタンを押して、エンコーダーで ”Effect” を選択する。
2. エンコーダーを回してエフェクトを選択する。”Explosion”を除いて、ライトエフェクトはすぐに起動される。”Explosion”エフェクトは”Trigger”クイックボタンを押すと起動する。
3. パラメーターは以下の説明に従い設定する。

### エフェクトを停止する

モードを変更してエフェクトを停止する。

Orbiter は DMX モード 22(8 bit) と 23(16 bit) にて以下のエフェクトを装備している。強度は全てのエフェクトのパラメーターである：

### Candle キャンドル

炎より遅く弱く、小さい温もりのあるちらちらしているライト。このライトは CCT と明るさが徐々にフェードしていく。静止している時間と不規則な動きで構成されている。

パラメーター：

- ・ 強度
- ・ スピード
- ・ CCT 範囲

### Clouds Passing 雲の動き

強度と CCT の遅いバリエーション。たくさんの Orbiter がオフセットされている時にこのエフェクトは特に使いやすく、異なる照明器具での同じエフェクトの起動を防止する。

パラメーター：

- ・ 強度
- ・ 雲の動くスピード
- ・ オフセット
- ・ 同調

### Club Lights クラブライト

ランダムに光が波動、フラッシュ、そしてフェード。パラメーター：

- ・ 強度
- ・ スピード
- ・ カラー種類 (3, 6, 9, 12, 15, 18, 21 または 24 色)

### Cop Car パトカー

パトカー、救急車、あるいは消防車を真似たブルー、ブルー・レッド、ブルー・ホワイト、ブルー・オレンジ、ブルー・レッド・オレンジ、レッド・オレンジ、オレンジ、あるいはレッドのフラッシングエフェクトが生成される。許可なしで公共の場所でこのエフェクトは使用しない。

パラメーター：

- ・ 強度
- ・ カラー組み合わせ
- ・ フラッシュパターン

**Explosion 爆発**

短時間で明るくなり、ゆっくり時間をかけて強度が落ちていく大きなフラッシュを生成。クイックボタン”Trigger”を押して爆発エフェクトを起動。

パラメーター：

- ・ 強度
- ・ トリガー
- ・ Trigger
- ・ 崩壊（なごり）
- ・ 色の変化

**Fire 炎**

ランダムに色温度が変わる炎のようなエフェクトを生成。

パラメーター：

- ・ 強度
- ・ スピード
- ・ CCT 範囲

**Fireworks 花火**

素早いスタートから強度がゼロになる明るいカラーライトのフラッシュ。

パラメーター：

- ・ 強度
- ・ スピード
- ・ カラー

**Fluorescent Flicker 蛍光のちらつき**

静止したり、ライトがついたり消えたりするちらつく蛍光色。

パラメーター：

- ・ 強度
- ・ スピード
- ・ 頻度
- ・ カラーの変更

**Lightning 雷**

オンボードのフラッシュする雷のようなエフェクトを生成。強度、フラッシュのスピードと頻度がコントロールできる。

パラメーター：

- ・ 強度
- ・ スピード
- ・ 頻度
- ・ 同調
- ・ カラーの変更

**Paparazzi パパラッチ**

フラッシュ電球あるいはカメラのフラッシュを真似るエフェクト。

パラメーター：

- ・ 強度
- ・ スピード
- ・ フラッシュの種類
- ・ カラーの変更

**Party Effect パーティーエフェクト**

パーティーエフェクトはカラースペクトルを呼びだす、あるいは色の彩度を最高から最低に無限にループする。

パラメーター：

- ・ 強度
- ・ スピード
- ・ 色の彩度

撮影中に必要ないエフェクトでも、撮影が終わった後の打ち上げで使用できる！

**Pulsing 鼓動**

色のスピードが設定できる鼓動のようなエフェクト。

パラメーター：

- ・ 強度
- ・ 頻度
- ・ 長さ
- ・ カラーの変更

**Strobe ストロボ**

スピードが調整できるホワイトあるいはカラーのストロボエフェクトを生成。

 **DANGER**

危険！ケガや最悪の場合死に至る、てんかん発作。

このエフェクトを階段の近く、廊下、あるいは非常口の近くで使用しない。

ストロボライティングを使う前に事前に警告をする。チケット販売時、チケットに表示、セット内に注意書き、そしてスタジオや会場の入り口に警告を表示する。

長い時間にわたってのフラッシュ使用、特に1秒間の間に10～20フラッシュは避ける。1秒に5回のフラッシュに設定を下げると、てんかん発作を起こす人の確率が5%に下がる。

万が一に備えて、会場にてんかん発作を起こした人のケアができる人がいることを確認する。

もしストロボ使用中に発作を起こした人がいた場合、直ちにストロボを切る。ストロボは可能な限り、なるべく高い位置に設置する。

パラメーター：

- ・ 強度
- ・ スピード
- ・ カラー

**Television テレビ**

テレビのエフェクトを生成する。何秒間に一回強度が変わるクール CCT。

パラメーター：

- ・ 強度
- ・ スピード
- ・ CCT 範囲

**Welding 溶接**

すぐに消える素早く明るいフラッシュ。

パラメーター：

- ・ 強度
- ・ スピード
- ・ 最低レベル
- ・ カラー変更

DMX あるいはコントロールパネルを通して起動中のパラメーターを変更した場合、内部のエフェクトジェネレーターが数値を直ちに再計算する。その影響でエフェクトは短時間止まってしまうなどの不具合が生じる場合がある。問題なくエフェクトを使用したい場合は、エフェクトを起動している最中にパラメーターを変更しない。

## 拡張されたカラーコントロール (ECC)

拡張されたカラーコントロール (ECC) は選択しているカラーを直感的に修正することができる。コントロールパネル、あるいはDMXを通して使用できる。”Effect” と ”Favorites” モードを除いて、全てのモードで使用可能。

### 拡張されたカラーコントロールを DMX に通して使用

拡張されたカラーコントロールが起動中、Orbiter は各 DMX モードにつき 9 つのパラメーターが追加される。選択されているモードにより、Orbiter は DMX モードに 9 (8-bit モード) あるいは 16 (16-bit モード) の DMX チャンネルを追加する。更に詳しい情報は ”Orbiter DMX モード仕様 “を確認する。ARRI の公式ウェブサイト [www.arri.com](http://www.arri.com) にて無料でダウンロードができる。

### 拡張されたカラーコントロールをコントロールパネルを通して使用

メニューにある ECC クイックボタンを使って拡張されたカラーコントロールにアクセスする。以下の画像はカラーコントロールスクリーンを表示している：



ニュートラルポジションがセンターに位置する 8 つの回転式コントロールは、パラメーターの拡張されたカラーコントロールを表示している。クロスバーはパラメーターの現在の数値を表示している。起動中のパラメーターは回転コントロールの周りがライトブルーになっている。

エンコーダーをダブルクリックすると選択中のパラメーターがニュートラルポジションに設定され、トリプルクリックすると拡張されたカラーコントロールの全てのパラメーターがニュートラルポジションに設定される。

モードを変更する際、パラメーターの現在の設定が保存され次に同じモードを起動する時に再度呼び出される。パラメーターは Orbiter の電源を消しても保存される。

拡張されたカラーコントロールが起動中：

- ・ディスプレイのモードシンボルの隣に、メインメニューの拡張されたカラーコントロールの印が表示される。
- ・パラメーターはお気に入り保存される。拡張されたカラーコントロールのお気に入りしたパラメーターは星印で記されている。
- ・パラメーターを変更した時、起動中のお気に入りが残る。
- ・キャリブレーション RGBACL カラースペースは、DMX を通して拡張されたカラーコントロールが起動された時に起動する。
- ・ダイレクト RGBACL カラースペースは使用できない。
- ・パラメーターはクロスフェードの時も考慮される。
- ・エフェクトが起動中の時パラメーターは無効

## お気に入り

ユーザーは Orbiter に 246 個のお気に入りを保存できる。お気に入りはいつでも呼び出し、そして修正することができる。パワーサイクル後も、お気に入りは永久に保存される。

ファクトリーリセットを行うとお気に入りは削除される。

お気に入りを保存するには、カラーモードスクリーンで Mode ボタンを 2 秒間押して起動中のカラーをお気に入りに保存する。

お気に入りは、お気に入りのデータベースに保存される。全てのお気に入りは以下の情報が保存される：

### 設定：

- ・ Tungsten モード
- ・ ハイスピードモード
- ・ パラメーターを含むエフェクト
- ・ 校正されたカラースペース
- ・ 校正された RGBACL ホワイトポイント

### ライトデータ

- ・ カラーモード
- ・ ディマー数値
- ・ CCT
- ・ GN
- ・ 色合い
- ・ 彩度
- ・ ゲルフィルターモードデータ
- ・ ライトソースマッチング
- ・ RGBACL モード数値
- ・ 拡張されたカラーコントロール数値

### お気に入り数値

#### 作成日

お気に入りは作成日順に表示される。

お気に入りを起動すると、現在の設定が全て上書きされる。お気に入りを呼び出し後に、一つでも設定や数値を変更するとお気に入りは無効になる。修正した設定を保存したい場合、新しいお気に入りとして保存する必要がある。

## 全てのモードでの強度の設定

エンコーダーが全てのモードの強度をデフォルトで設定している。現在の強度の数値は、変更する際にディスプレイに大きく表示される。セレクターは動的に反応する：早く回転すると強度は大きく変化し、ゆっくり回転すると強度を細かく調整できる。クイックボタンを使用すると強度を固定された間隔 (+/- 1%, +/- 10%)、あるいは絶対値 (0%, 25%, 50%, 75%, 100%) で変更ができる。

“Done” を押すと強度メニューから退出できる。



# コントロールメニュー „Menu“

このセクションは照明器具とライトのグローバル設定の詳しい情報が含まれている。

## ライトコントロール

### Host/Client モード

Host/Client モードを起動すると、照明器具はホスト器具のコントロールコマンドに従う。照明器具とホストは必ず DMX ラインを通してつなげておく必要がある。

Host/Client モードはデフォルトでは起動されない。

#### *Host/Client* モードの起動と停止

1. MENU を押してメニューを開く。
2. エンコーダーで “Light Control” メニューをセレクトする。エンコーダーを押してメニューを開く。
3. Host/Client モードは “Light Control” メニューで一番に表示されるため、すでに選択されている状態である。エンコーダーを押してメニューを開く。
4. クイックボタンあるいはエンコーダーを使って（回して押す）モードを選択する。
5. メニューは数秒後自動的に閉じる。

### Operational モード

Operational モードは Orbiter が高いカラークオリティ（色演出、デフォルト設定）、強い明るさ（ハイアウトプット）、あるいは音を最小限に抑えて（ローノイズ）で照明を生成するかを判断する。

#### *Operational* モードの設定

1. MENU を押してメニューを開く。
2. エンコーダーで “Light Control” メニューをセレクトする。エンコーダーを押してメニューを開く。
3. “Operational Mode” をエンコーダーで選択する。エンコーダーを押してメニューを開く。
4. クイックボタンあるいはエンコーダーを使って（回して押す）モードを選択する。
5. メニューは数秒後自動的に閉じる。

### Dimming Curve 調光カーブ

Orbiter は 4 つの調光カーブを装備している。調光カーブはグローバルである：コントロールパネル、DMX, WDMX, Art-Net そして sACN を通して強度コントロールも影響する。

- ・ **Linear 直線**：エンコーダーまたはチャンネル数値と比例して強度が変化する
- ・ **Exponential 急激**：デフォルト設定。強度レベルが低いと解像度は高く、強度レベルが高いと解像度が低い。低い強度レベルで高い解像度を求めている時にこの設定を使用する。
- ・ **Logarithmic 対数**：強度レベルが低いと解像度は低く、強度レベルが高いと解像度が高い。高い強度レベルで高い解像度を求めている時にこの設定を使用する。
- ・ **„S“ curve “S” カーブ**：強度レベルが低い場合も高い場合も解像度は高い。両方高い強度レベルと低い強度レベルで高い解像度を求めている時にこの設定を使用する。

#### *調光カーブの設定*

1. MENU を押してメニューを開く。
2. エンコーダーで “Light Control” メニューをセレクトする。エンコーダーを押してメニューを開く。
3. “Dimming Curve” をエンコーダーで選択する。エンコーダーを押してメニューを開く。
4. クイックボタンあるいはエンコーダーを使って（回して押す）モードを選択する。
5. メニューは数秒後自動的に閉じる。

### NOTICE

調光カーブのフラットな範囲の強度数値を選択すると、エフェクトの強度はとても低くなる。別のエフェクトを選択するか、別の調光カーブを選択して更にダイナミックな演出をする。

## Tungsten モード

Tungsten モードは従来の Tungsten ランプの調光カーブとオンアンドオフエフェクトを模倣する。照明を暗くすると CCT が暖まり、強度が素早くゼロになると暖かい光のなごりが短時間続く。このモードは Orbiter と Tungsten ソースを混合したい時にぴったりの設定。デフォルトでこの設定はオフになっている。

### Tungsten モードの起動と停止

1. MENU を押してメニューを開く。
2. エンコーダーで “Light Control” メニューをセレクトする。エンコーダーを押してメニューを開く。
3. “Tungsten Mode” をエンコーダーで選択する。エンコーダーを押してメニューを開く。
4. クイックボタンあるいはエンコーダーを使って（回して押す）モードを選択する。
5. メニューは数秒後自動的に閉じる。

## High Speed モード

High Speed モードは高速撮影をする時にちらつきのない照明を生成する。High Speed モードは 25.000fps でテストされており、最低 2° のシャッターアングルまでちらつきなしで撮影ができる。デフォルトでこの設定はオフになっている。

### NOTICE

High Speed Mode ではエフェクトが無効になる。このモードでエフェクトを呼び出すと、“Not Possible:High Speed Active” という警告が表示される。エフェクトが起動中の状態で High Speed モードを起動すると、“Not Possible:High Speed Active” という警告が表示される。エフェクトを停止するか、または High Speed モードから Control モードに変更をする。

### High speed モードの起動と停止

1. MENU を押してメニューを開く。
2. エンコーダーで “Light Control” メニューをセレクトする。エンコーダーを押してメニューを開く。
3. “High Speed Mode” をエンコーダーで選択する。エンコーダーを押してメニューを開く。
4. クイックボタンあるいはエンコーダーを使って（回して押す）モードを選択する。
5. メニューは数秒後自動的に閉じる。

## Color Sensor モード

Color sensor モードでは、Orbiter が周囲の光の色温度を察知する（瞬間的）、あるいは周囲の光の色温度を継続して真似る（継続的、デフォルト設定）。

### Color sensor モードの起動と停止

1. MENU を押してメニューを開く。
2. エンコーダーで “Light Control” メニューをセレクトする。エンコーダーを押してメニューを開く。
3. “Color Sensor Mode” をエンコーダーで選択する。エンコーダーを押してメニューを開く。
4. クイックボタンあるいはエンコーダーを使って（回して押す）モードを選択する。
5. メニューは数秒後自動的に閉じる。

## Color Sensor Calibration カラーセンサーキャリブレーション

カラーセンサーは異なるライトソースのヘッドライトと完璧に合うように、周囲の光を校正することができる。カラーセンサーキャリブレーションのデフォルト設定色は “Tungsten” である。

### Color sensor calibration を選択する

1. MENU を押してメニューを開く。
2. エンコーダーで “Light Control” メニューをセレクトする。エンコーダーを押してメニューを開く。
3. “Color Sensor Calibration” をエンコーダーで選択する。エンコーダーを押してメニューを開く。
4. クイックボタンあるいはエンコーダーを使って（回して押す）ライトの種類を選択する。
5. メニューは数秒後自動的に閉じる。

## Calibrated RGBACL Color Space 校正された RGBACL カラースペース

RGBACL モードを使用する時、デフォルトの設定で Orbiter は校正されたカラースペース（ダイレクト）で色を生成しない。指定された範囲内の最適な明るさで色が生成される。Kodak Pro Photo Color Gamut / ESTA standard E1.54 カラースペースを起動して Orbiter が校正された色を生成するように強要できる。校正されたカラースペースはグローバル設定で、DMX とオンボードコントロールのどちらともで有効。

### *Calibrated RGBACL color space の起動と停止*

1. MENU を押してメニューを開く。
2. エンコーダーで “Light Control” メニューをセレクトする。エンコーダーを押してメニューを開く。
3. “RGBACL Calibrated Mode” をエンコーダーで選択する。エンコーダーを押してメニューを開く。
4. クイックボタンあるいはエンコーダーを使って（回して押す）RGBACL Calibrated モードを起動あるいは停止する。
5. メニューは数秒後自動的に閉じる。

## DMX

Orbiter は DMX あるいは Art-Net を通してコントロールができる。様々なコントロールデータを Orbiter が受信した時の優先順位は以下の表で確認ができる：

コントロールプロトコル	優先順位
DMX	DMX コマンドは sACN と Art-Net より優勢。
sACN	sACN コマンドは Art-Net コマンドより優勢だが、DMX コマンドよりは優勢ではない。
Art-Net	Art-Net コマンドは sACN と DMX コマンドにオーバーライドされる。

### アドレス

DMX を使って DMX データネットワーク内で Orbiter を操作する場合、照明器具に DMX アドレスを割り当てる必要がある。

#### DMX アドレスを割り当てる

1. MENU を押してメニューを開く。
2. エンコーダーで “DMX” メニューをセレクトする。エンコーダーを押してメニューを開く。
3. “Address” メニューをエンコーダーで選択する。エンコーダーを押してメニューを開く。
4. クイックボタンあるいはエンコーダーを使って（回して押す）DMX アドレスを選択する。
5. メニューは数秒後自動的に閉じる。

### モード

#### NOTICE

Orbiter は様々な DMX モードを搭載している。全ての DMX モードの詳細情報は ” Orbiter DMX モードの仕様 “ を確認。ARRI のウェブサイト [www.arri.com](http://www.arri.com) にて無料でダウンロードができる。

#### DMX モードの設定

1. MENU を押してメニューを開く。
2. エンコーダーで “DMX” メニューをセレクトする。エンコーダーを押してメニューを開く。
3. “Mode” メニューをエンコーダーで選択する。エンコーダーを押してメニューを開く。
4. エンコーダーを使って（回して押す）DMX Mode を選択する。
5. メニューは数秒後自動的に閉じる。

### Loss Behavior 損失行動

照明器具のコントロール信号が無くなった時、行動を設定することができる。以下の表で対応しているオプションを確認できる：

オプション	説明
Hold Last Command (default setting) 最後のコマンドを保存 (デフォルト設定)	照明器具の電源を消すまで、あるいは新しい DMX データを受信するまで最後に受信した DMX 数値が使用される。
Black Out ブラックアウト	照明器具の強度は 0% になる。
Hold 2 Min. Fade Out 2分ホールドして、フェードアウト	最後に受信した DMX 数値が 2分間有効。2分後、照明器具の強度は 0% になる。2分以内に新しい DMX データを受信した場合、そのデータが使用される。

#### DMX-Signal-Loss Behavior の設定

1. MENU を押してメニューを開く。
2. エンコーダーで “DMX” メニューをセレクトする。エンコーダーを押してメニューを開く。
3. “Loss Behavior” メニューをエンコーダーで選択する。エンコーダーを押してメニューを開く。
4. クイックボタンあるいはエンコーダーを使って（回して押す）DMX アドレスを選択する。
5. メニューは数秒後自動的に閉じる。

## DMX Modes Specification DMX モード仕様の選択

Orbiter は様々な DMX モードを装備している。モードを足して修正をすると、DMX モード仕様の新しいバージョンがリリースされる。既存の DMX ネットワークとの相性を保証するために、照明器具が使用する DMX モード仕様のバージョンを指定して設定することができる。

### *DMX mode specification* の設定

1. MENU を押してメニューを開く。
2. エンコーダーで “DMX” メニューをセレクトする。エンコーダーを押してメニューを開く。
3. “Mode Specification” メニューをエンコーダーで選択する。エンコーダーを押してメニューを開く。
4. クイックボタンあるいはエンコーダーを使って（回して押す）DMX mode specification を選択する。
5. メニューは数秒後自動的に閉じる。

## チャンネルを減らす

最適なコントロールと全ての機能を最高のパフォーマンスを保証するために Orbiter はたくさんの DMX チャンネルを使用する。特定の機能が不要な場合（例：拡張されたカラーコントロール）、あるいはコントロールシステムに DMX チャンネルが足りない場合、機能を解除して “Reduce Channels” 機能を使って DMX チャンネルの数を減らすことができる。機能はコントロールパネルを使っていつでも再設定ができる。デフォルトでこの設定はオフになっている。

### チャンネルを減らす

1. MENU を押してメニューを開く。
2. エンコーダーで “DMX” メニューをセレクトする。エンコーダーを押してメニューを開く。
3. “Reduce Channels” メニューをエンコーダーで選択する。エンコーダーを押してメニューを開く。
4. クイックボタンあるいはエンコーダーを使って（回して押す）設定を選択する。
5. メニューは数秒後自動的に閉じる。

## ワイヤレス DMX (CRMX)

Orbiter は Lumen Radio CRMX プロトコルに対応している 2,4 GHz, 2dBi アンテナとワイヤレス DMX レシーバーを搭載している。

ワイヤレス DMX (CRMX State オン, デフォルト設定) が起動している状態で DMX 信号をワイヤードインターフェースを通して受信した場合 ((DMX-512A, ArtNet または sACN)、Orbiter は RDM ディスカバリーコマンドを通してワイヤレス DMX トランスミッターにリンクすることができる。一度リンクが成功すると、Orbiter はワイヤレス DMX データを処理して、ワイヤレスリンクを通して RDM リクエストのみに反応する。

コネクタパネルのステータス LED はブルーからグリーンへとフェードし、Orbiter が CRMX データの受信と処理をして CRMX (WDMX) が起動すると 2 秒後にグリーンからブルーへとフェードする。

CRMX の状態が OFF 設定になっていると、ワイヤレス DMX とワイヤレス RDM 信号は認識されない。

## CRMX リンク

CRMX リンクは、照明器具を CRMX トランスミッターとリンクまたは解除、あるいは結合する。この機能を使うにはワイヤレス DMX (CRMX) が必ず作動していることを確認する (CRMX 状態 ON)。

### *Orbiter* をワイヤレス DMX トランスミッターとリンクする

1. MENU を押してメニューを開く。
2. エンコーダーで “DMX” メニューをセレクトする。エンコーダーを押してメニューを開く。
3. “CRMX State” メニューをエンコーダーで選択する。エンコーダーを押してメニューを開く。
4. クイックボタンあるいはエンコーダーを使って（回して押す）” On” を選択する。
5. メニューは数秒後自動的に閉じる。

### Orbiter をワイヤレス DMX トランスミッターから解除する

1. MENU を押してメニューを開く。
2. エンコーダーで “DMX” メニューをセレクトする。エンコーダーを押してメニューを開く。
3. “CRMX State” メニューをエンコーダーで選択する。エンコーダーを押してメニューを開く。
4. クイックボタンあるいはエンコーダーを使って (回して押す) ” Off” を選択する。
5. メニューは数秒後自動的に閉じる。

**NOTICE**

他のインターフェイスで RDM あるいは DMX 信号が察知されると、ワイヤレス DMX または RDM データは全て無視され Orbiter はワイヤード DMX/RDM 信号のみを読み取る。

### 切替の種類

ホワイトライトからカラーライトとその逆、そして二つの色でフェードをする時にフェードの種類を指定できる。以下の表で使用可能なフェードの種類を確認できる：

#### フェードの種類を設定

1. MENU を押してメニューを開く。
2. エンコーダーで “DMX” メニューをセレクトする。エンコーダーを押してメニューを開く。
3. “TransitionType” メニューをエンコーダーで選択する。エンコーダーを押してメニューを開く。
4. “CRMX State” メニューをエンコーダーで選択する。エンコーダーを押してメニューを開く。
5. クイックボタンあるいはエンコーダーを使って (回して押す) 切替の種類を選択する。
6. メニューは数秒後自動的に閉じる。

切替の種類	説明
Direct (デフォルト)	„Direct “ 短い距離を直線にフェードする
Through Black	„Through Black “ カラー1からブラックからカラー2へとフェードする
Through White	„Through White “ カラー1からホワイトからカラー2へとフェードする
Over White Point	„Over White Point “ CIE ホワイトポイントより上でカラー1からカラー2へとフェードする
Under White Point	„Under White Point “ CIE ホワイトポイントより下でカラー1からカラー2へとフェードする

### 終了

DMX データラインはデータシグナルの反映をオープンエンドで防ぐために、必ずターミネーションレジスタを使って終了する必要がある。Orbiter は DMX データラインを内部で終了することができるようになり、追加でターミネーションレジスタの必要は無くなった。デフォルトの設定はオフ。

**NOTICE**

DMX ラインはデータラインの最終デバイスの後のフィジカルエンドだけで終了が可能。DMX データロスのエラーを防ぐために、Orbiter が最終フィジカルデバイスである場合のみこの機能を使用する。Host/Client モードで外部の DMX コントロールなしでデバイスを繋げている DMX データラインは必ず両方で終了をする必要がある。

#### 内部のターミネーションレジスタの起動と停止

1. MENU を押してメニューを開く。
2. エンコーダーで “DMX” メニューをセレクトする。エンコーダーを押してメニューを開く。
3. “Termination” メニューをエンコーダーで選択する。エンコーダーを押してメニューを開く。
4. “CRMX State” メニューをエンコーダーで選択する。エンコーダーを押してメニューを開く。
5. クイックボタンあるいはエンコーダーを使って (回して押す) オプションを選択する。
6. メニューは数秒後自動的に閉じる。

## RDM 機能の起動と停止 (RDM State)

Orbiter の RDM 機能は起動と停止ができる。デフォルト設定はオン。

### NOTICE

Orbiter を ARRISstellar アプリを使ってコントロールする場合、RDM と Stellar と照明器具のコミュニケーションを可能にするため RDM 機能は必ず起動する必要がある。

#### RDM 機能と起動と停止

1. MENU を押してメニューを開く。
2. エンコーダーで “DMX” メニューをセレクトする。エンコーダーを押してメニューを開く。
3. “RDM State” メニューをエンコーダーで選択する。エンコーダーを押してメニューを開く。
4. クイックボタンあるいはエンコーダーを使って（回して押す）オプションを選択する。
5. メニューは数秒後自動的に閉じる。

## DMX/RDM ゲートウェイの起動と停止

DMX/RDM ゲートウェイを使用して、Orbiter は 5-pin DMX コネクターから全部で 512 チャンネル使用できるようになっている。デフォルトの設定はオン。

#### RDM 機能の起動と停止

1. MENU を押してメニューを開く。
2. エンコーダーで “DMX” メニューをセレクトする。エンコーダーを押してメニューを開く。
3. “DMX/RDM Gateway” メニューをエンコーダーで選択する。エンコーダーを押してメニューを開く。
4. クイックボタンあるいはエンコーダーを使って（回して押す）オプションを選択する。
5. メニューは数秒後自動的に閉じる。

## 有効なフィルター

デフォルト設定では、Orbiter は受信したコントロールデータストリームの完全性を確認する。データストリームのパラメーターが変化した場合（例：受信している DMX チャンネルの数）、照明器具は警告を表示しデータストリームを有効なコントロールシグナルとして認識できるまでデータストリームを再確認する。データストリームの長さが頻繁に変わる場合、確認作業があるため照明器具は予期せぬ行動を取る可能性がある。したがって、Orbiter は受信するデータを全てチェックせずに受け入れられるようにこの機能は停止することができる。

#### フィルターの起動と停止

1. MENU を押してメニューを開く。
2. エンコーダーで “DMX” メニューをセレクトする。エンコーダーを押してメニューを開く。
3. “Valid Filter” メニューをエンコーダーで選択する。エンコーダーを押してメニューを開く。
4. クイックボタンあるいはエンコーダーを使って（回して押す）オプションを選択する。
5. メニューは数秒後自動的に閉じる。

## ネットワーク設定

“Network Settings” メニューは Orbiter をネットワーク内で設定するための様々な機能やパラメーターを含む。

### 接続

Orbiter がネットワークに接続しているかを判断する。

### IP- アドレス

Orbiter がネットワークに接続している場合、ディスプレイに IP アドレスが表示される。

### Network モード

設定されている IP モードを使用する。DHCP モードでは IP アドレス、ゲートウェイ、DNS1 と DNS2 は自動的に Orbiter がネットワークに割り当てている。可能であればこのモードを使用することをお勧めする。

パラメーター “Art-Net 2. x. x. x” と “Art-Net 10. x. x. x” は Orbiter を Art-Net ネットワークで設定する時に使用する。 “Manual” を使用すると固定した IP アドレスに割り当てることができる。

### サブネットマスク

ネットワークマスクを表示。

### ゲートウェイアドレス

ゲートウェイアドレス表示

### DNS1 / DNS2

器具の DNS アドレス

### タイムサーバー

器具のタイムサーバーアドレス

### ログサーバー

器具のログサーバーアドレス

### Bonjour 状態

“Bonjour” アプリを使用すると Orbiter を自動的にネットワークで検索することができる。” Bonjour State” メニューでアプリを起動あるいは停止することができる。RDM あるいはウェブポータルを通して RDM を設定することもできる。Bonjour 設定を停止すると、照明器具は自動的に ARRI サービスマネージャー側 (ALSM) から検出できなくなる。

#### *Bonjour* 機能の起動と停止

1. 1. MENU を押してメニューを開く。
2. 2. エンコーダーで “Network Settings” メニューをセレクトする。エンコーダーを押してメニューを開く。
3. 3. “Bonjour State” メニューをエンコーダーで選択する。エンコーダーを押してメニューを開く。
4. 4. クイックボタンあるいはエンコーダーを使って（回して押す）オプションを選択する。
5. 5. メニューは数秒後自動的に閉じる。

### MAC アドレス

器具の MAC アドレスを表示



## Art-Net と sACN

Orbiter は Art-Net 4.9 に対応している。Art-Net はデバイスをコントロールできるネットワークプロトコルである。Orbiter は sACN プロトコルに対応している (ANSI E1.31)。レスポnderとして働く。

Art-Net で使用される用語の簡単な説明をこれからする。更に詳しい情報は Art-Net 製作者のホームページをアクセスする：[www.artisticlicence.com](http://www.artisticlicence.com)。

Orbiter は一つのセnderから 10 個にユニバースを含む Art-Net、そして二つのセnderから 3 つのユニバースを含む Art-Net を処理することができる。

基本的なルール：

- ・ Art-Net Art-DMX から最高 4 つのユニバース、必要な場合
- ・ sACN の全てのユニバース

sACN に関しての更に詳しい情報は ANSI E1.31 スタンダードで確認する。全ての情報を確認して正しくネットワークを設定する。

“Network Settings” のメニューと “Art-Net & sACN” メニューでは、Art-Net と sACN を正しく使用するための全てのパラメーターにアクセスできる。

### Art-Net/sACN 状態

ネットワークシグナルを受信した時の照明器具の行動を設定できる。照明器具はネットワークシグナル (オートマチック) を自動的に感知でき、Art-Net (Art-Net のみ) または sACN (sACN のみ) のみを受信でき、ネットワークデータ (オフ) を受信しない。

**許可されたネットワークプロトコルを選択する s**

1. MENU を押してメニューを開く。
2. エンコーダーで “Art-Net & sACN” メニューをセレクトする。エンコーダーを押してメニューを開く。
3. “Art-Net & sACN State” メニューをエンコーダーで選択する。エンコーダーを押してメニューを開く。
4. クイックボタンあるいはエンコーダーを使って (回して押す) オプションを選択する。
5. メニューは数秒後自動的に閉じる。

### Art-Net ユニバース

Art-Net ユニバースを選択

### Art-Net Net サブ Uni

サブユニバースを表示

### Merge モード

Art-Net プロトコルは多数のトランスミッターの使用、あるいは同じユニバースで Art-DMX の送り届けに対応している。併合は二つのソースに限られていて、他のソースは無視される。HTP (最高値優先) がデフォルト設定。

### sACN ユニバース

sACN ユニバースを選択。

## フラッシュドライブ機能

Orbiter は二つの USB A ポート（容量 1500 mA と 500mA）と USB C ポートが一つ装備されている。USB A ポートは以下の機能に対応している。Orbiter は FAT 32 フォーマットの USB 1.0 /2.0 フラッシュドライブ、あるいは SD / SDHC カードに対応している。

USB C ポートはサービス目的で利用できる。

### お気に入りリストの保存と呼び込み、器具の設定、またはシステムログ

お気に入りリスト、器具の設定、そしてシステムログは照明器具の USB ストレージメディアに保存することができる。お気に入りリストと器具の設定は他の照明器具から読み込むことができる。ファームウェアをアップデートできる。

#### お気に入りリスト、器具の設定、またはシステムログの保存と呼び込み

1. USB ストレージメディアを USB-A ポートにつなげる、または SD カード差込口に SD カードを入れる。
2. MENU ボタンを押してフィクスチャーメニューを開く。
3. “Flash Drive Functions” メニューをエンコーダーで選択する。エンコーダーを押してメニューを開く。
4. クイックボタンあるいはエンコーダーを使って（回して押す）オプションを選択する。
5. メニューは数秒後自動的に閉じる。

#### ファームウェアのアップデート

1. Orbiter アップデートファイルを USB ストレージメディアのルートディレクトリーにコピーする。
2. MENU ボタンを押してフィクスチャーメニューを開く。
3. “Flash Drive Functions” メニューをエンコーダーで選択する。エンコーダーを押してメニューを開く。
4. “Update Firmware” オプションをエンコーダーで選択する。エンコーダーを押してメニューを開く。
5. Orbiter が再起動するまで待つ。
6. USB ストレージメディアを取り外す。

### コントロールパネルのファームウェアのアップデート

コントロールパネルのファームウェアは、コントロールパネルと Orbiter のファームウェアバージョンが異なる場合、コントロールパネルを Orbiter につなげた時に自動的にアップデートされる。

#### NOTICE

USB ストレージメディア、または SD カードを使用する前に全ての DMX ケーブルを器具から取り外す。器具と USB ストレージメディア、または SD カードの間でデータ転送をする際に電波の交渉が生じる可能性がある。

データ転送やアップデートの途中で USB ストレージメディアまたは SD カードスティックを取り外さない。ファイルシステムが壊れる可能性がある。器具を使用できる状態にするためにリカバリーアップデートを行わないといけなくなる可能性がある。

## ディスプレイの行動を設定

背景の明るさ、コントラスト、背景の明るさの行動、そして表示されている内容の配置を設定することができる。

### 自動設定

この機能が有効な時（デフォルト設定）、コントロールユニットのバックライトは自動的に周囲の明るさに合わせて順応する。この機能が停止している場合、明るさは” Display Brightness” メニューの数値で設定されている。

#### 自動設定機能の起動と停止

1. MENU を押してメニューを開く。
2. エンコーダーで “Display Setup” メニューをセレクトする。エンコーダーを押してメニューを開く。
3. “Auto Adjust” メニューをエンコーダーで選択する。エンコーダーを押してメニューを開く。
4. クイックボタンあるいはエンコーダーを使って（回して押す）オプションを選択する。
5. メニューは数秒後自動的に閉じる。

### ディスプレイのバックライト

“Always On” 設定（デフォルト）ではコントロールパネルのバックライトは常に点いている。” 10 sec off” に設定すると最後に操作してから 10 秒後にライトが消える。

#### バックライトの行動の設定：

1. MENU を押してメニューを開く。
2. エンコーダーで “Display Setup” メニューをセレクトする。エンコーダーを押してメニューを開く。
3. “Display Backlight” メニューをエンコーダーで選択する。エンコーダーを押してメニューを開く。
4. クイックボタンあるいはエンコーダーを使って（回して押す）オプションを選択する。
5. メニューは数秒後自動的に閉じる。

### ディスプレイの明るさ

この機能ではコントロールパネルのバックライトの明るさを調整できる。数値を 0%（暗い）と 100%（明るい、デフォルト）の間で設定できる。

#### ディスプレイの明るさを設定：

1. MENU を押してメニューを開く。
2. エンコーダーで “Display Setup” メニューをセレクトする。エンコーダーを押してメニューを開く。
3. “Display Brightness” メニューをエンコーダーで選択する。エンコーダーを押してメニューを開く。
4. クイックボタンあるいはエンコーダーを使って（回して押す）オプションを選択する。
5. メニューは数秒後自動的に閉じる。

### スクリーンモード

この機能では暗い背景に白い文字（暗い、デフォルト）、明るい背景に暗い文字（明るい）、あるいは周囲に明るさによって自動に変化する。

#### スクリーンモードの設定：

1. MENU を押してメニューを開く。
2. エンコーダーで “Display Setup” メニューをセレクトする。エンコーダーを押してメニューを開く。
3. “Screen Mode” メニューをエンコーダーで選択する。エンコーダーを押してメニューを開く。
4. クイックボタンあるいはエンコーダーを使って（回して押す）オプションを選択する。
5. メニューは数秒後自動的に閉じる。

## ディスプレイの方向

この機能はディスプレイの方向を設定できる。”Automatic”（コントロールの方向によってディスプレイの方向が変わる、デフォルト設定）、”Normal”（コントロールが正常位置の時は通常通りの方向、例：エンコーダーは右上に表示される）、または”Upside Down”（ディスプレイが180°回転）の三つの設定から選べる。

### ディスプレイの方向を設定：

1. MENU を押してメニューを開く。
2. エンコーダーで “Display Setup” メニューをセレクトする。エンコーダーを押してメニューを開く。
3. “Display Orientation” メニューをエンコーダーで選択する。エンコーダーを押してメニューを開く。
4. クイックボタンあるいはエンコーダーを使って（回して押す）オプションを選択する。
5. メニューは数秒後自動的に閉じる。

## ズーム

ディスプレイの内容をズームして表示する機能を有効（起動、デフォルト設定）、あるいは無効（停止）することができる。例として、ディスプレイの明るさを設定する時に明るさの数値を拡大することができる。この機能が有効な時、明るさの数値は別のスクリーンで拡大して表示される。機能を停止すると、別のスクリーンは消える。

### ズーム機能の設定：

1. MENU を押してメニューを開く。
2. エンコーダーで “Display Setup” メニューをセレクトする。エンコーダーを押してメニューを開く。
3. “Zoomed-In View” メニューをエンコーダーで選択する。エンコーダーを押してメニューを開く。
4. クイックボタンあるいはエンコーダーを使って（回して押す）オプションを選択する。
5. メニューは数秒後自動的に閉じる。

## 照明器具の情報を読み出す

1. MENU を押してメニューを開く。
2. エンコーダーで “Fixture Info” メニューをセレクトする。エンコーダーを押してメニューを開く。
3. Orbiter はいくつかの設定を表示する：
  - ・ Status: 器具のステータス
  - ・ Data:
    - ・ どのデータを受信しているかを表示
  - ・ Power: メインボルテージ、バッテリーパックのボルテージ
  - ・ Errors:
    - ・ エラーリスト、必要な場合
  - ・ Light Engine Temperature: ライトエンジンの温度
  - ・ Fixture Orientation:
    - ・ 器具の方向
  - ・ Light Engine Hours: ライトエンジンの作動時間
  - ・ System Hours: 器具の作動時間
  - ・ Fixture Firmware Version:
    - ・ 器具のファームウェアのバージョン
  - ・ Fixture Serial Number: 器具のシリアル番号
  - ・ Control Panel Serial Number: コントロールパネルのシリアル番号
  - ・ Optics: クイックライティングマウントが認識している光学タイプ
4. MENU ボタンを押して Fixture Settings メニューを閉じる

## フィクスチャー設定を表示

1. MENU を押してメニューを開く。
2. エンコーダーで “Fixture Settings” メニューをセレクトする。エンコーダーを押してメニューを開く。
3. エンコーダーを使って（回して押す）言語を選択する。
4. メニューは数秒後自動的に閉じる。

## ファクトリーリセット

1. MENU を押してメニューを開く。
2. エンコーダーで “Factory Reset” メニューをセレクトする。エンコーダーを押してメニューを開く。
3. “Reset” を選択して承諾するか、“Cancel” を押して選択をキャンセルする。
4. Orbiter はファクトリーリセット後に再起動する。

# ソフトウェアツールとファームウェア

## ARRI ライティングサービスマネージャー (ALSM)

ARRI ライティングサービスマネージャーに関する詳しい情報や使い方は ARRI Lighting Service Manager のユーザーマニュアルを確認する。ARRI のホームページ [www.arri.com/lighting/alsm](http://www.arri.com/lighting/alsm) から無料でダウンロードできる。

## ファームウェア

最新のファームウェア情報は LiOS のウェブサイト [www.arri.com/\(lios](http://www.arri.com/(lios) のダウンロードエリアから無料でダウンロードできる。

### NOTICE

Orbiter の最新ファームウェアバージョンが出ていないかを ARRI Orbiter のホームページで定期的にチェックする。最高なパフォーマンスを実現するためには最新のファームウェアを使用することを強くお勧めしている。

## Orbiter ウェブポータル

Orbiter はネットワークに接続している時、http を通じてウェブページに接続ができる。ウェブブラウザに Orbiter の IP アドレスを入力してウェブポータルを開き、以下の設定を変更することができる。ウェブポータルは Bonjour サービスからも利用することができ、IP アドレスなしでもウェブポータルを開くことができる。

### NOTICE

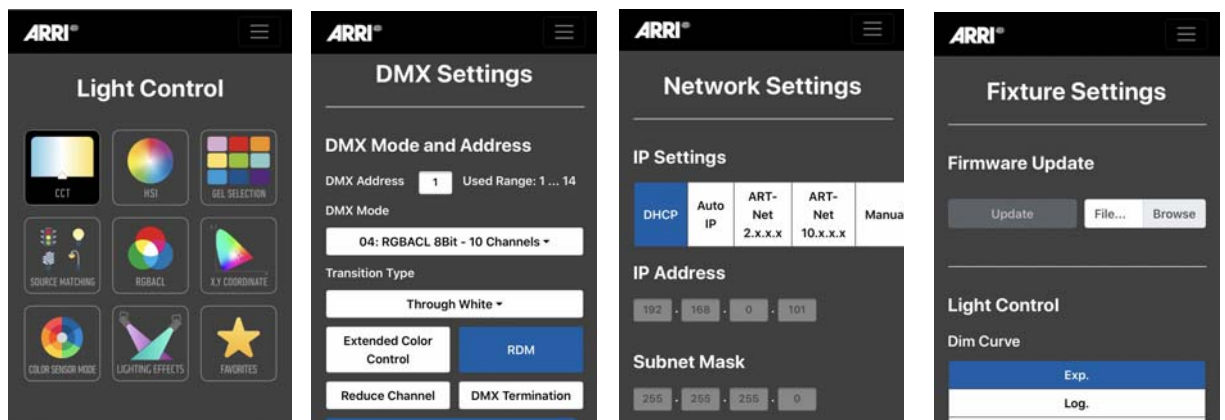
ウェブブラウザは最新バージョンを利用する。古いバージョンは Orbiter のウェブポータルに対応していない場合がある。

撮影中はウェブポータルへアクセスしない。ウェブポータルとのデータ交換はコントロールシグナルにディレイを起す可能性、そして照明器具の予期せぬエラーや行動を引き起こす可能性がある。

ウェブポータルの特徴：

- ・ モードの選択
- ・ DMX 設定の読み込みと修正
- ・ ネットワーク設定の読み込みと修正
- ・ フィクスチャー設定の読み込みと修正

その他。



# フォックスチャージャーメニューの構成

フォックスチャージャーメニューの構成に関する概要や詳しい説明はコントロールパネルのユーザーマニュアルで確認をする。マニュアルは ARRI のホームページ [www.arri.com](http://www.arri.com) で無料ダウンロードができる。

メインメニュー	サブメニュー
MODE モード	<b>CCT</b> 強度、色温度、そしてグリーン・マゼンタポイントの設定
	<b>HSI</b> 強度、色合い、彩度の設定
	<b>X, Y Coordinates</b> ライトの色の X, Y 座標の強度設定
	<b>RGBACL</b> ライトの RGBACL 強度の設定
	<b>Gel Selection</b> GEL ライブラリーからのカラーフィルターの強度設定
	<b>Source Matching</b> ライトソースの種類強度設定
	<b>Effect</b> ライトエフェクトを選択
	<b>Color Sensor</b> カラーセンサーの強度と行動を設定
	<b>Favorites</b> お気に入りを選択
MENU メニュー	<b>Light Control</b> 照らしているライトの設定
	<b>DMX</b> DMX 設定
	<b>Network Settings</b> ネットワーク設定
	<b>Art-Net &amp; sACN</b> ネットワークプロトコル設定
	<b>Flash Drive Functions</b> フラッシュドライブ機能
	<b>Display Setup</b> ディスプレイパラメーターの設定
	<b>Fixture Info</b> フォックスチャージャーパラメーターの情報を表示
	<b>Fixture Settings</b> フォックスチャージャー設定の表示
<b>Factory Reset</b> ファクトリーリセットを行う	
USER	User Button 1 - 10

# RDM Commands

ARRI のウェブサイト [www.arri.com](http://www.arri.com) から無料でダウンロードできる RDM コマンド RDM 実装仕様の詳細な概要と説明をご覧ください。



# 警告とエラーメッセージ

以下の表は Orbiter が表示する全ての警告とエラーメッセージである。  
エラーはカテゴリに分けられている。カテゴリによって、エラーの直し方が書いてある：

エラーカテゴリ	説明と直し方
Auto	ユーザーが対応できる。 エラーメッセージは問題を解決すると消える。
Reboot	照明器具をパワーサイクルすると改善できる。
User	強度あるいはダイアログを変更してユーザーがエラーの原因を見つける。
Service	ユーザーは ARRI サービスに連絡する必要がある。

全てのエラーはログされる。エラーメッセージや警告により、コントロールパネルに message として表示されずステータス LED で表示されることもある。

フィクチャーの行動	説明
Log	警告・エラーはログされる
CP/LED	警告・エラーはコントロールパネルとステータス LED に表示される。
Light Output ライトアウトプット	ライトアウトプットは警告・エラー表示中も可能。
Error reset エラーリセット	上の表を参照。

## 警告

警告が出ると、問題が改善されるまで Degraded モードが起動される（ライトアウトプットなし）。

コード	警告	ログ	CP/LED	ライトアウトプット	Cat.	説明・改善方法
E. 002	Config Files Missing. Default values are applied	X	X	X	Auto	Reset ボタンを押してファクトリーリセットをする（5秒） 警告が続く場合、ARRI サービスに連絡。
E. 008	Light Engine Temperature high	X	X	X	Auto	温度の上昇を防ぐために強度を下げる。空気の流れを止める設定や固定位置を避ける。
E. 009	LED Driver Temperature high	X	X	X	Auto	温度の上昇を防ぐために強度を下げる。空気の流れを止める設定や固定位置を避ける。
E. 010	Mainboard Temperature high	X	X	X	Auto	温度の上昇を防ぐために強度を下げる。空気の流れを止める設定や固定位置を避ける。
E. 011	Power Supply Temperature high	X	X	X	Auto	温度の上昇を防ぐために強度を下げる。空気の流れを止める設定や固定位置を避ける。
E. 012	NTC Temperature sensor deviation	X	X	X	Auto	温度の上昇を防ぐために強度を下げる。 問題が続く場合、ARRI サービスに連絡する。
E. 013	Fan speed Issue	X	X	X	Auto	器具の電源を消してファンを掃除する。 問題が続く場合、ARRI サービスに連絡する。
E. 014	DC input voltage low	X	X	X	Auto	DC インพุットボルテージの低下。 ボルテージをあげるか、メインパワーサプライに変更。
E. 015	Flash drive power supply not detected	X	-/X	X	Service	Reset ボタンを押してファクトリーリセットをする（5秒） 警告が続く場合、ARRI サービスに連絡。

コード	警告	ログ	CP/ LED	ライト アウト プット	Cat.	説明・改善方法
E.016	Flash drive not found	X	X	X	Auto	USB スティックを取り外す、数秒待って再度差し込む。 問題が続く場合、フォーマットを FAT に変えるか別の USB スティックを使う。
E.017	Flash drive read/write not possible	X	X	X	User	USB スティックを取り外す、数秒待って再度差し込む。 問題が続く場合、フォーマットを FAT に変えるか別の USB スティックを使う。
E.018	Factory default values not found.	X	X	X	Auto	Reset ボタンを押してファクトリーリセットをする（5秒） 警告が続く場合、ARRI サービスに連絡。
E.019	DMX signal lost	X	X	X	Auto	DMX ネットワークとケーブルを確認、または DMX を終了する。コントロールパネルを通してマニュアル操作のみ可能。
E.020	DMX data collision	X	X	X	Auto	外部ゲートウェイ、またはホストを検出 (Host/Client モード)。器具はゲートウェイまたはホストとして機能停止する。
E.021	PSU communication lost	X	X	X	Auto	温度の上昇を防ぐために強度を下げる。 問題が続く場合、ARRI サービスに連絡する。
E.022	LiOS upate failed	X	X	X	User	ファームウェアアップデートをする。 問題が続く場合、ARRI サービスに連絡する。
E.023	PWM values invalid	X	X	X	User	フィクスチャーは使用可能。
E.024	Fan power supply not detected	X	-/X	X	Service	Reset ボタンを押してファクトリーリセットをする（5秒） 警告が続く場合、ARRI サービスに連絡。
E.025	Color sensor defect	X	X	-/X	Service	カラーセンサーモード使用不可。他のモードを使う。 ARRI サービスパートナーに連絡してセンサーを交換してもらう。
E.026	Sensor defect magnetometer or accelerometer	X	X	X	Service	磁力計、加速度計のメタデータなし。 ARRI サービスパートナーに連絡してセンサーを交換してもらう。
E.027	Drop detected	X	X	X	User	フィクスチャーを再起動。 警告が続く場合、ARRI サービスパートナーに連絡する。
E.029	TBD				Service	ARRI サービスパートナーに連絡する。
E.030	Color sensor calibration loss	X	X	X	Service	カラーセンサーモード使用不可。他のモードを使う。 ARRI サービスパートナーに連絡してセンサーを交換してもらう。

## エラーメッセージ

エラーメッセージが出ると問題が改善されるまでライトエンジンが切れる。

コード	警告	ログ	CP/ LED	ライト アウト プット	Cat.	説明・改善方法
E. 001	Filesystem not found	X	X		Reboot	Reset ボタンを押してファクトリーリセットをする (5秒) 警告が続く場合、ARRI サービスに連絡。
E. 002	Config files not found	X	X		Service	Reset ボタンを押してファクトリーリセットをする (5秒) 警告が続く場合、ARRI サービスに連絡。
E. 003	LED supply voltage not detected	X			Service	Contact a certified service partner or ARRI service.
E. 004	PWM driver not found	X	X		Service	Reset ボタンを押してファクトリーリセットをする (5秒) 警告が続く場合、ARRI サービスに連絡。
E. 005	Light engine not found	X	X		Service	Reset ボタンを押してファクトリーリセットをする (5秒) 警告が続く場合、ARRI サービスに連絡。
E. 006	LED channel fault	X	X		Service	Reset ボタンを押してファクトリーリセットをする (5秒) 警告が続く場合、ARRI サービスに連絡。
E. 007	Calibration fault	X	X		Service	Reset ボタンを押してファクトリーリセットをする (5秒) 警告が続く場合、ARRI サービスに連絡。
E. 008	Light engine temperature critical	X	X		User	器具の電源を消す、またはコントロールパネルか DMX で強度を 0% に設定してクールダウンを始める。 数分経ってから強度を上げていく。
E. 009	PWM driver temperature critical	X	X		User	器具の電源を消す、またはコントロールパネルか DMX で強度を 0% に設定してクールダウンを始める。 数分経ってから強度を上げていく。
E. 010	Controller temperature critical	X	X		User	器具の電源を消す、またはコントロールパネルか DMX で強度を 0% に設定してクールダウンを始める。 数分経ってから強度を上げていく。
E. 011	PSU temperature critical	X			User	器具の電源を消す、またはコントロールパネルか DMX で強度を 0% に設定してクールダウンを始める。 数分経ってから強度を上げていく。
E. 012	NTC temperature sensor(s) defect	X	X		User	Reset ボタンを押してファクトリーリセットをする (5秒) 警告が続く場合、ARRI サービスに連絡。
E. 014	DC input voltage dropped / too low	X			User	DC インプットボルテージが 48VDC 以下。DC ソースを確認、 ボルテージをあげるかメインパワーサプライに変更する。
E. 028	Optics recognition failed	X	X		User	アクセサリーの Pin/ コンタクトと QLM を確認する。 コンタクトを掃除または乾かして再度挿入する。エラーが続く場合、ARRI サービスパートナーに連絡する。
E. 031	Protection cap attached	X	X		User	防護キャップを外して ARRI オリジナルの光学またはアクセサリーを取り付ける。ライトアウトプットを起動するためにまず明るさを 0% にする。

# CCT 計算の方程式

CCT 8bit の数値を計算する為の方程式

8 bit

$$DMX_{Value} = \frac{CCT_{Value} - 2000}{70588}$$

$$CCT_{Value} = (DMX_{Value} \times 70588) + 2000$$

16 bit

$$DMX_{Value} = \frac{CCT_{Value} - 2000}{0.27466239}$$

$$CCT_{Value} = (DMX_{Value} \times 0.27466239) + 2000$$

X, Y 座標の計算

8 bit

$$DMX_{x-Value} = \frac{x_{Coordinate} \times 255}{0.8}$$

$$DMX_{y-Value} = \frac{y_{Coordinate} \times 255}{0.8}$$

16 bit

$$DMX_{x-Value} = \frac{x_{Coordinate} \times 65535}{0.8}$$

$$DMX_{y-Value} = \frac{y_{Coordinate} \times 65535}{0.8}$$

# オープンソースソフトウェアライセンス

照明器具の操作とコントロールのため、ARRI は自社あるいは第三者のソフトウェアを使用しており、いわゆるオープンソースライセンスコンディションにカバーされない。このソフトウェア・ソフトウェアの要素は著作権で守られている。ARRI と第三者の著作権は必ず尊重する。

なお、現在の照明器具のソフトウェアにはオープンソースライセンスコンディションに沿っている部分もある。オープンソース要素は著作権の書類、ライセンスコンディションのコピー、そして追加文に更に記載されている。オープンソースライセンスの責任と保証の規定はそれぞれの代表権所有者にだけ適用する。

**ARRI** 

# Orbiter

OPEN SOURCE SOFTWARE LICENSES

L5.0038985 / L03649  
10 / 2020

## Overview

This part provides the license texts of most Open Source Software (OSS) products used on the ARRI Orbiter. Licenses, which do not require to be shipped with binary distributions of the software, may be omitted.

### Offer for all GPLv2/LGPLv2.1 licensed software:

You can get a complete machine-readable copy of the corresponding source code. You can download the source code for free from the Orbiter download page. This offer is valid for 3 years, starting from when you purchased your Orbiter or downloaded the latest software update.

## Common licenses used by multiple open source packages

### Apache License, Version 2.0

Apache License  
Version 2.0, January 2004  
<http://www.apache.org/licenses/>

#### TERMS AND CONDITIONS FOR USE, REPRODUCTION, AND DISTRIBUTION

##### 1. Definitions.

"License" shall mean the terms and conditions for use, reproduction, and distribution as defined by Sections 1 through 9 of this document.

"Licensor" shall mean the copyright owner or entity authorized by the copyright owner that is granting the License.

"Legal Entity" shall mean the union of the acting entity and all other entities that control, are controlled by, or are under common control with that entity. For the purposes of this definition, "control" means (i) the power, direct or indirect, to cause the direction or management of such entity, whether by contract or otherwise, or (ii) ownership of fifty percent (50%) or more of the outstanding shares, or (iii) beneficial ownership of such entity.

"You" (or "Your") shall mean an individual or Legal Entity exercising permissions granted by this License.

"Source" form shall mean the preferred form for making modifications, including but not limited to software source code, documentation source, and configuration files.

"Object" form shall mean any form resulting from mechanical transformation or translation of a Source form, including but not limited to compiled object code, generated documentation, and conversions to other media types.

"Work" shall mean the work of authorship, whether in Source or Object form, made available under the License, as indicated by a copyright notice that is included in or attached to the work (an example is provided in the Appendix below).

"Derivative Works" shall mean any work, whether in Source or Object form, that is based on (or derived from) the Work and for which the editorial revisions, annotations, elaborations, or other modifications represent, as a whole, an original work of authorship. For the purposes of this License, Derivative Works shall not include works that remain separable from, or merely link (or bind by name) to the interfaces of, the Work and Derivative Works thereof.

"Contribution" shall mean any work of authorship, including the original version of the Work and any modifications or additions to that Work or Derivative Works thereof, that is intentionally submitted to Licensor for inclusion in the Work by the copyright owner or by an individual or Legal Entity authorized to submit on behalf of the copyright owner. For the purposes of this definition, "submitted" means any form of electronic, verbal, or written communication sent to the Licensor or its representatives, including but not limited to communication on electronic mailing lists, source code control systems, and issue tracking systems that are managed by, or on behalf of, the Licensor for the purpose of discussing and improving the Work, but excluding communication that is conspicuously marked or otherwise designated in writing by the copyright owner as "Not a Contribution."

"Contributor" shall mean Licensor and any individual or Legal Entity on behalf of whom a Contribution has been received by Licensor and

subsequently incorporated within the Work.

2. Grant of Copyright License. Subject to the terms and conditions of this License, each Contributor hereby grants to You a perpetual, worldwide, non-exclusive, no-charge, royalty-free, irrevocable copyright license to reproduce, prepare Derivative Works of, publicly display, publicly perform, sublicense, and distribute the Work and such Derivative Works in Source or Object form.

3. Grant of Patent License. Subject to the terms and conditions of this License, each Contributor hereby grants to You a perpetual, worldwide, non-exclusive, no-charge, royalty-free, irrevocable (except as stated in this section) patent license to make, have made, use, offer to sell, sell, import, and otherwise transfer the Work, where such license applies only to those patent claims licensable by such Contributor that are necessarily infringed by their Contribution(s) alone or by combination of their Contribution(s) with the Work to which such Contribution(s) was submitted. If You institute patent litigation against any entity (including a cross-claim or counterclaim in a lawsuit) alleging that the Work or a Contribution incorporated within the Work constitutes direct or contributory patent infringement, then any patent licenses granted to You under this License for that Work shall terminate as of the date such litigation is filed.

4. Redistribution. You may reproduce and distribute copies of the Work or Derivative Works thereof in any medium, with or without modifications, and in Source or Object form, provided that You meet the following conditions:

(a) You must give any other recipients of the Work or Derivative Works a copy of this License; and

(b) You must cause any modified files to carry prominent notices stating that You changed the files; and

(c) You must retain, in the Source form of any Derivative Works that You distribute, all copyright, patent, trademark, and attribution notices from the Source form of the Work, excluding those notices that do not pertain to any part of the Derivative Works; and

(d) If the Work includes a "NOTICE" text file as part of its distribution, then any Derivative Works that You distribute must include a readable copy of the attribution notices contained within such NOTICE file, excluding those notices that do not pertain to any part of the Derivative Works, in at least one of the following places: within a NOTICE text file distributed as part of the Derivative Works; within the Source form or documentation, if provided along with the Derivative Works; or, within a display generated by the Derivative Works, if and wherever such third-party notices normally appear. The contents of the NOTICE file are for informational purposes only and do not modify the License. You may add Your own attribution notices within Derivative Works that You distribute, alongside or as an addendum to the NOTICE text from the Work, provided that such additional attribution notices cannot be construed as modifying the License.

You may add Your own copyright statement to Your modifications and may provide additional or different license terms and conditions for use, reproduction, or distribution of Your modifications, or for any such Derivative Works as a whole, provided Your use, reproduction, and distribution of the Work otherwise complies with the conditions stated in this License.

5. Submission of Contributions. Unless You explicitly state otherwise, any Contribution intentionally submitted for inclusion in the Work by You to the Licensor shall be under the terms and conditions of this License, without any additional terms or conditions. Notwithstanding the above, nothing herein shall supersede or modify the terms of any separate license agreement you may have executed with Licensor regarding such Contributions.

6. Trademarks. This License does not grant permission to use the trade names, trademarks, service marks, or product names of the Licensor, except as required for reasonable and customary use in describing the origin of the Work and reproducing the content of the NOTICE file.

7. Disclaimer of Warranty. Unless required by applicable law or agreed to in writing, Licensor provides the Work (and each Contributor provides its Contributions) on an "AS IS" BASIS, WITHOUT WARRANTIES OR CONDITIONS OF ANY KIND, either express

or implied, including, without limitation, any warranties or conditions of TITLE, NON-INFRINGEMENT, MERCHANTABILITY, or FITNESS FOR A PARTICULAR PURPOSE. You are solely responsible for determining the appropriateness of using or redistributing the Work and assume any risks associated with Your exercise of permissions under this License.



8. Limitation of Liability. In no event and under no legal theory, whether in tort (including negligence), contract, or otherwise, unless required by applicable law (such as deliberate and grossly negligent acts) or agreed to in writing, shall any Contributor be liable to You for damages, including any direct, indirect, special, incidental, or consequential damages of any character arising as a result of this License or out of the use or inability to use the Work (including but not limited to damages for loss of goodwill, work stoppage, computer failure or malfunction, or any and all other commercial damages or losses), even if such Contributor has been advised of the possibility of such damages.
9. Accepting Warranty or Additional Liability. While redistributing the Work or Derivative Works thereof, You may choose to offer, and charge a fee for, acceptance of support, warranty, indemnity, or other liability obligations and/or rights consistent with this License. However, in accepting such obligations, You may act only on Your own behalf and on Your sole responsibility, not on behalf of any other Contributor, and only if You agree to indemnify, defend, and hold each Contributor harmless for any liability incurred by, or claims asserted against, such Contributor by reason of your accepting any such warranty or additional liability.

END OF TERMS AND CONDITIONS

APPENDIX: How to apply the Apache License to your work.

To apply the Apache License to your work, attach the following boilerplate notice, with the fields enclosed by brackets "[]" replaced with your own identifying information. (Don't include the brackets!) The text should be enclosed in the appropriate comment syntax for the file format. We also recommend that a file or class name and description of purpose be included on the same "printed page" as the copyright notice for easier identification within third-party archives.

Copyright [yyyy] [name of copyright owner]

Licensed under the Apache License, Version 2.0 (the "License"); you may not use this file except in compliance with the License. You may obtain a copy of the License at

<http://www.apache.org/licenses/LICENSE-2.0>

Unless required by applicable law or agreed to in writing, software distributed under the License is distributed on an "AS IS" BASIS, WITHOUT WARRANTIES OR CONDITIONS OF ANY KIND, either express or implied.

See the License for the specific language governing permissions and limitations under the License.

## GNU General Public License, Version 2

GNU GENERAL PUBLIC LICENSE

Version 2, June 1991

Copyright (C) 1989, 1991 Free Software Foundation, Inc.  
51 Franklin Street, Fifth Floor, Boston, MA 02110-1301, USA

Everyone is permitted to copy and distribute verbatim copies of this license document, but changing it is not allowed.

Preamble

The licenses for most software are designed to take away your freedom to share and change it. By contrast, the GNU General Public License is intended to guarantee your freedom to share and change free software--to make sure the software is free for all its users. This General Public License applies to most of the Free Software Foundation's software and to any other program whose authors commit to using it. (Some other Free Software Foundation software is covered by the GNU Lesser General Public License instead.) You can apply it to your programs, too.

When we speak of free software, we are referring to freedom, not price. Our General Public Licenses are designed to make sure that you have the freedom to distribute copies of free software (and charge for this service if you wish), that you receive source code or can get it if you want it, that you can change the software or use pieces of it in new free programs; and that you know you can do these things.

To protect your rights, we need to make restrictions that forbid anyone to deny you these rights or to ask you to surrender the rights. These restrictions translate to certain responsibilities for you if you distribute copies of the software, or if you modify it.

For example, if you distribute copies of such a program, whether gratis or for a fee, you must give the recipients all the rights that you have. You must make sure that they, too, receive or can get the source code. And you must show them these terms so they know their rights.

We protect your rights with two steps: (1) copyright the software, and (2) offer you this license which gives you legal permission to copy, distribute and/or modify the software.

Also, for each author's protection and ours, we want to make certain that everyone understands that there is no warranty for this free software. If the software is modified by someone else and passed on, we want its recipients to know that what they have is not the original, so that any problems introduced by others will not reflect on the original authors' reputations.

Finally, any free program is threatened constantly by software patents. We wish to avoid the danger that redistributors of a free program will individually obtain patent licenses, in effect making the program proprietary. To prevent this, we have made it clear that any patent must be licensed for everyone's free use or not licensed at all.

The precise terms and conditions for copying, distribution and modification follow.

TERMS AND CONDITIONS FOR COPYING, DISTRIBUTION AND MODIFICATION

0. This License applies to any program or other work which contains a notice placed by the copyright holder saying it may be distributed under the terms of this General Public License. The "Program", below, refers to any such program or work, and a "work based on the Program" means either the Program or any derivative work under copyright law: that is to say, a work containing the Program or a portion of it, either verbatim or with modifications and/or translated into another language. (Hereinafter, translation is included without limitation in the term "modification".) Each licensee is addressed as "you".

Activities other than copying, distribution and modification are not covered by this License; they are outside its scope. The act of running the Program is not restricted, and the output from the Program is covered only if its contents constitute a work based on the Program (independent of having been made by running the Program). Whether that is true depends on what the Program does.

1. You may copy and distribute verbatim copies of the Program's source code as you receive it, in any medium, provided that you conspicuously and appropriately publish on each copy an appropriate copyright notice and disclaimer of warranty; keep intact all the notices that refer to this License and to the absence of any warranty; and give any other recipients of the Program a copy of this License along with the Program.

You may charge a fee for the physical act of transferring a copy, and you may at your option offer warranty protection in exchange for a fee.

2. You may modify your copy or copies of the Program or any portion of it, thus forming a work based on the Program, and copy and distribute such modifications or work under the terms of Section 1 above, provided that you also meet all of these conditions:

a) You must cause the modified files to carry prominent notices stating that you changed the files and the date of any change.

b) You must cause any work that you distribute or publish, that in whole or in part contains or is derived from the Program or any part thereof, to be licensed as a whole at no charge to all third parties under the terms of this License.

c) If the modified program normally reads commands interactively when run, you must cause it, when started running for such interactive use in the most ordinary way, to print or display an announcement including an appropriate copyright notice and a notice that there is no warranty (or else, saying that you provide a warranty) and that users may redistribute the program under these conditions, and telling the user how to view a copy of this License. (Exception: if the Program itself is interactive but does not normally print such an announcement, your work based on the Program is not required to print an announcement.)

These requirements apply to the modified work as a whole. If identifiable sections of that work are not derived from the Program, and can be reasonably considered independent and separate works in themselves, then this License, and its terms, do not apply to those sections when you distribute them as separate works. But when you distribute the same sections as part of a whole which is a work based on the Program, the distribution of the whole must be on the terms of this License, whose permissions for other licensees extend to the entire whole, and thus to each and every part regardless of who wrote it.

Thus, it is not the intent of this section to claim rights or contest your rights to work written entirely by you; rather, the intent is to exercise the right to control the distribution of derivative or collective works based on the Program.

In addition, mere aggregation of another work not based on the Program with the Program (or with a work based on the Program) on a volume of a storage or distribution medium does not bring the other work under the scope of this License.

3. You may copy and distribute the Program (or a work based on it, under Section 2) in object code or executable form under the terms of Sections 1 and 2 above provided that you also do one of the following:

a) Accompany it with the complete corresponding machine-readable source code, which must be distributed under the terms of Sections 1 and 2 above on a medium customarily used for software interchange; or,

b) Accompany it with a written offer, valid for at least three years, to give any third party, for a charge no more than your cost of physically performing source distribution, a complete machine-readable copy of the corresponding source code, to be distributed under the terms of Sections 1 and 2 above on a medium customarily used for software interchange; or,

c) Accompany it with the information you received as to the offer to distribute corresponding source code. (This alternative is allowed only for noncommercial distribution and only if you received the program in object code or executable form with such an offer, in accord with Subsection b above.)

The source code for a work means the preferred form of the work for making modifications to it. For an executable work, complete source code means all the source code for all modules it contains, plus any associated interface definition files, plus the scripts used to control compilation and installation of the executable. However, as a special exception, the source code distributed need not include anything that is normally distributed (in either source or binary form) with the major components (compiler, kernel, and so on) of the operating system on which the executable runs, unless that component itself accompanies the executable.

If distribution of executable or object code is made by offering access to copy from a designated place, then offering equivalent access to copy the source code from the same place counts as distribution of the source code, even though third parties are not compelled to copy the source along with the object code.

4. You may not copy, modify, sublicense, or distribute the Program except as expressly provided under this License. Any attempt otherwise to copy, modify, sublicense or distribute the Program is void, and will automatically terminate your rights under this License. However, parties who have received copies, or rights, from you under this License will not have their licenses terminated so long as such parties remain in full compliance.

5. You are not required to accept this License, since you have not signed it. However, nothing else grants you permission to modify or distribute the Program or its derivative works. These actions are prohibited by law if you do not accept this License. Therefore, by modifying or distributing the Program (or any work based on the Program), you indicate your acceptance of this License to do so, and all its terms and conditions for copying, distributing or modifying the Program or works based on it.

6. Each time you redistribute the Program (or any work based on the Program), the recipient automatically receives a license from the original licensor to copy, distribute or modify the Program subject to these terms and conditions. You may not impose any further restrictions on the recipients' exercise of the rights granted herein. You are not responsible for enforcing compliance by third parties to this License.

7. If, as a consequence of a court judgment or allegation of patent infringement or for any other reason (not limited to patent issues), conditions are imposed on you (whether by court order, agreement or otherwise) that contradict the conditions of this License, they do not excuse you from the conditions of this License. If you cannot distribute so as to satisfy simultaneously your obligations under this License and any other pertinent obligations, then as a consequence you may not distribute the Program at all. For example, if a patent license would not permit royalty-free redistribution of the Program by all those who receive copies directly or indirectly through you, then the only way you could satisfy both it and this License would be to refrain entirely from distribution of the Program.

If any portion of this section is held invalid or unenforceable under any particular circumstance, the balance of the section is intended to apply and the section as a whole is intended to apply in other circumstances.

It is not the purpose of this section to induce you to infringe any patents or other property right claims or to contest validity of any such claims; this section has the sole purpose of protecting the integrity of the free software distribution system, which is implemented by public license practices. Many people have made generous contributions to the wide range of software distributed through that system in reliance on consistent application of that system; it is up to the author/donor to decide if he or she is willing to distribute software through any other system and a licensee cannot impose that choice.

This section is intended to make thoroughly clear what is believed to be a consequence of the rest of this License.

8. If the distribution and/or use of the Program is restricted in certain countries either by patents or by copyrighted interfaces, the original copyright holder who places the Program under this License may add an explicit geographical distribution limitation excluding those countries, so that distribution is permitted only in or among countries not thus excluded. In such case, this License incorporates the limitation as if written in the body of this License.

9. The Free Software Foundation may publish revised and/or new versions of the General Public License from time to time. Such new versions will be similar in spirit to the present version, but may differ in detail to address new problems or concerns.

Each version is given a distinguishing version number. If the Program specifies a version number of this License which applies to it and "any later version", you have the option of following the terms and conditions either of that version or of any later version published by the Free Software Foundation. If the Program does not specify a version number of this License, you may choose any version ever published by the Free Software Foundation.

10. If you wish to incorporate parts of the Program into other free programs whose distribution conditions are different, write to the author to ask for permission. For software which is copyrighted by the Free Software Foundation, write to the Free Software Foundation; we sometimes make exceptions for this. Our decision will be guided by the two goals of preserving the free status of all derivatives of our free software and of promoting the sharing and reuse of software generally.

## NO WARRANTY

11. BECAUSE THE PROGRAM IS LICENSED FREE OF CHARGE, THERE IS NO WARRANTY FOR THE PROGRAM, TO THE EXTENT PERMITTED BY APPLICABLE LAW. EXCEPT WHEN OTHERWISE STATED IN WRITING THE COPYRIGHT HOLDERS AND/OR OTHER PARTIES PROVIDE THE PROGRAM "AS IS" WITHOUT WARRANTY OF ANY KIND, EITHER EXPRESSED OR IMPLIED, INCLUDING, BUT NOT LIMITED TO, THE IMPLIED WARRANTIES OF MERCHANTABILITY AND FITNESS FOR A PARTICULAR PURPOSE. THE ENTIRE RISK AS TO THE QUALITY AND PERFORMANCE OF THE PROGRAM IS WITH YOU. SHOULD THE PROGRAM PROVE DEFECTIVE, YOU ASSUME THE COST OF ALL NECESSARY SERVICING, REPAIR OR CORRECTION.

12. IN NO EVENT UNLESS REQUIRED BY APPLICABLE LAW OR AGREED TO IN WRITING WILL ANY COPYRIGHT HOLDER, OR ANY OTHER PARTY WHO MAY MODIFY AND/OR REDISTRIBUTE THE PROGRAM AS PERMITTED ABOVE, BE LIABLE TO YOU FOR DAMAGES, INCLUDING ANY GENERAL, SPECIAL, INCIDENTAL OR CONSEQUENTIAL DAMAGES ARISING OUT OF THE USE OR INABILITY TO USE THE PROGRAM (INCLUDING BUT NOT LIMITED TO LOSS OF DATA OR DATA BEING RENDERED INACCURATE OR LOSSES SUSTAINED BY YOU OR THIRD PARTIES OR A FAILURE OF THE PROGRAM TO OPERATE WITH ANY OTHER PROGRAMS), EVEN IF SUCH HOLDER OR OTHER PARTY HAS BEEN ADVISED OF THE POSSIBILITY OF SUCH DAMAGES.

## END OF TERMS AND CONDITIONS

### How to Apply These Terms to Your New Programs

If you develop a new program, and you want it to be of the greatest possible use to the public, the best way to achieve this is to make it free software which everyone can redistribute and change under these terms.

To do so, attach the following notices to the program. It is safest to attach them to the start of each source file to most effectively convey the exclusion of warranty; and each file should have at least the "copyright" line and a pointer to where the full notice is found.

one line to give the program's name and an idea of what it does.  
Copyright (C) yyyy name of author

This program is free software; you can redistribute it and/or modify it under the terms of the GNU General Public License as published by the Free Software Foundation; either version 2 of the License, or (at your option) any later version.

This program is distributed in the hope that it will be useful, but WITHOUT ANY WARRANTY; without even the implied warranty of MERCHANTABILITY or FITNESS FOR A PARTICULAR PURPOSE. See the GNU General Public License for more details.

You should have received a copy of the GNU General Public License along with this program; if not, write to the Free Software Foundation, Inc., 51 Franklin Street, Fifth Floor, Boston, MA 02110-1301, USA.

Also add information on how to contact you by electronic and paper mail.

If the program is interactive, make it output a short notice like this when it starts in an interactive mode:

Gnomovision version 69, Copyright (C) year name of author  
Gnomovision comes with ABSOLUTELY NO WARRANTY; for details type `show w'. This is free software, and you are welcome to redistribute it under certain conditions; type `show c' for details.

The hypothetical commands `show w' and `show c' should show the appropriate parts of the General Public License. Of course, the commands you use may be called something other than `show w' and `show c'; they could even be mouse-clicks or menu items--whatever suits your program.

You should also get your employer (if you work as a programmer) or your school, if any, to sign a "copyright disclaimer" for the program, if necessary. Here is a sample; alter the names:

Yoyodyne, Inc., hereby disclaims all copyright interest in the program `Gnomovision' (which makes passes at compilers) written by James Hacker.

signature of Ty Coon, 1 April 1989  
Ty Coon, President of Vice

This General Public License does not permit incorporating your program into proprietary programs. If your program is a subroutine library, you may consider it more useful to permit linking proprietary applications with the library. If this is what you want to do, use the GNU Lesser General Public License instead of this License.

## GNU Lesser General Public License, Version 2.1

### GNU LESSER GENERAL PUBLIC LICENSE

Version 2.1, February 1999

Copyright (C) 1991, 1999 Free Software Foundation, Inc.  
51 Franklin Street, Fifth Floor, Boston, MA 02110-1301 USA  
Everyone is permitted to copy and distribute verbatim copies of this license document, but changing it is not allowed.

[This is the first released version of the Lesser GPL. It also counts as the successor of the GNU Library Public License, version 2, hence the version number 2.1.]

#### Preamble

The licenses for most software are designed to take away your freedom to share and change it. By contrast, the GNU General Public Licenses are intended to guarantee your freedom to share and change free software--to make sure the software is free for all its users.

This license, the Lesser General Public License, applies to some specially designated software packages--typically libraries--of the Free Software Foundation and other authors who decide to use it. You can use it too, but we suggest you first think carefully about whether this license or the ordinary General Public License is the better strategy to use in any particular case, based on the explanations below.

When we speak of free software, we are referring to freedom of use, not price. Our General Public Licenses are designed to make sure that you have the freedom to distribute copies of free software (and charge for this service if you wish); that you receive source code or can get it if you want it; that you can change the software and use pieces of it in new free programs; and that you are informed that you can do these things.

To protect your rights, we need to make restrictions that forbid distributors to deny you these rights or to ask you to surrender these rights. These restrictions translate to certain responsibilities for you if you distribute copies of the library or if you modify it.

For example, if you distribute copies of the library, whether gratis or for a fee, you must give the recipients all the rights that we gave you. You must make sure that they, too, receive or can get the source code. If you link other code with the library, you must provide complete object files to the recipients, so that they can relink them with the library after making changes to the library and recompiling it. And you must show them these terms so they know their rights.

We protect your rights with a two-step method: (1) we copyright the library, and (2) we offer you this license, which gives you legal permission to copy, distribute and/or modify the library.

To protect each distributor, we want to make it very clear that there is no warranty for the free library. Also, if the library is modified by someone else and passed on, the recipients should know that what they have is not the original version, so that the original author's reputation will not be affected by problems that might be introduced by others.

Finally, software patents pose a constant threat to the existence of any free program. We wish to make sure that a company cannot effectively restrict the users of a free program by obtaining a restrictive license from a patent holder. Therefore, we insist that any patent license obtained for a version of the library must be consistent with the full freedom of use specified in this license.

Most GNU software, including some libraries, is covered by the ordinary GNU General Public License. This license, the GNU Lesser General Public License, applies to certain designated libraries, and is quite different from the ordinary General Public License. We use this license for certain libraries in order to permit linking those libraries into non-free programs.

When a program is linked with a library, whether statically or using a shared library, the combination of the two is legally speaking a combined work, a derivative of the original library. The ordinary General Public License therefore permits such linking only if the entire combination fits its criteria of freedom. The Lesser General Public License permits more lax criteria for linking other code with the library.

We call this license the "Lesser" General Public License because it does Less to protect the user's freedom than the ordinary General Public License. It also provides other free software developers Less of an advantage over competing non-free programs. These disadvantages are the reason we use the ordinary General Public License for many libraries. However, the Lesser license provides advantages in certain special circumstances.

For example, on rare occasions, there may be a special need to encourage the widest possible use of a certain library, so that it becomes a de-facto standard. To achieve this, non-free programs must be allowed to use the library. A more frequent case is that a free library does the same job as widely used non-free libraries. In this case, there is little to gain by limiting the free library to free software only, so we use the Lesser General Public License.

In other cases, permission to use a particular library in non-free programs enables a greater number of people to use a large body of free software. For example, permission to use the GNU C Library in non-free programs enables many more people to use the whole GNU operating system, as well as its variant, the GNU/Linux operating system.

Although the Lesser General Public License is Less protective of the users' freedom, it does ensure that the user of a program that is linked with the Library has the freedom and the wherewithal to run that program using a modified version of the Library.

The precise terms and conditions for copying, distribution and modification follow. Pay close attention to the difference between a "work based on the library" and a "work that uses the library". The former contains code derived from the library, whereas the latter must be combined with the library in order to run.

#### TERMS AND CONDITIONS FOR COPYING, DISTRIBUTION AND MODIFICATION

0. This License Agreement applies to any software library or other program which contains a notice placed by the copyright holder or other authorized party saying it may be distributed under the terms of this Lesser General Public License (also called "this License"). Each licensee is addressed as "you".

A "library" means a collection of software functions and/or data prepared so as to be conveniently linked with application programs (which use some of those functions and data) to form executables.

The "Library", below, refers to any such software library or work which has been distributed under these terms. A "work based on the Library" means either the Library or any derivative work under copyright law: that is to say, a work containing the Library or a portion of it, either verbatim or with modifications and/or translated straightforwardly into another language. (Hereinafter, translation is included without limitation in the term "modification".)

"Source code" for a work means the preferred form of the work for making modifications to it. For a library, complete source code means all the source code for all modules it contains, plus any associated interface definition files, plus the scripts used to control compilation and installation of the library.

Activities other than copying, distribution and modification are not covered by this License; they are outside its scope. The act of running a program using the Library is not restricted, and output from such a program is covered only if its contents constitute a work based on the Library (independent of the use of the Library in a tool for writing it). Whether that is true depends on what the Library does and what the program that uses the Library does.

1. You may copy and distribute verbatim copies of the Library's complete source code as you receive it, in any medium, provided that you conspicuously and appropriately publish on each copy an appropriate copyright notice and disclaimer of warranty; keep intact all the notices that refer to this License and to the absence of any warranty; and distribute a copy of this License along with the Library.

You may charge a fee for the physical act of transferring a copy, and you may at your option offer warranty protection in exchange for a fee.

2. You may modify your copy or copies of the Library or any portion of it, thus forming a work based on the Library, and copy and distribute such modifications or work under the terms of Section 1 above, provided that you also meet all of these conditions:

- The modified work must itself be a software library.
- You must cause the files modified to carry prominent notices stating that you changed the files and the date of any change.
- You must cause the whole of the work to be licensed at no charge to all third parties under the terms of this License.
- If a facility in the modified Library refers to a function or a table of data to be supplied by an application program that uses the facility, other than as an



argument passed when the facility is invoked, then you must make a good faith effort to ensure that, in the event an application does not supply such function or table, the facility still operates, and performs whatever part of its purpose remains meaningful.

(For example, a function in a library to compute square roots has a purpose that is entirely well-defined independent of the application. Therefore, Subsection 2d requires that any application-supplied function or table used by this function must be optional: if the application does not supply it, the square root function must still compute square roots.)

These requirements apply to the modified work as a whole. If identifiable sections of that work are not derived from the Library, and can be reasonably considered independent and separate works in themselves, then this License, and its terms, do not apply to those sections when you distribute them as separate works. But when you distribute the same sections as part of a whole which is a work based on the Library, the distribution of the whole must be on the terms of this License, whose permissions for other licensees extend to the entire whole, and thus to each and every part regardless of who wrote it.

Thus, it is not the intent of this section to claim rights or contest your rights to work written entirely by you; rather, the intent is to exercise the right to control the distribution of derivative or collective works based on the Library.

In addition, mere aggregation of another work not based on the Library with the Library (or with a work based on the Library) on a volume of a storage or distribution medium does not bring the other work under the scope of this License.

3. You may opt to apply the terms of the ordinary GNU General Public License instead of this License to a given copy of the Library. To do this, you must alter all the notices that refer to this License, so that they refer to the ordinary GNU General Public License, version 2, instead of to this License. (If a newer version than version 2 of the ordinary GNU General Public License has appeared, then you can specify that version instead if you wish.) Do not make any other change in these notices.

Once this change is made in a given copy, it is irreversible for that copy, so the ordinary GNU General Public License applies to all subsequent copies and derivative works made from that copy.

This option is useful when you wish to copy part of the code of the Library into a program that is not a library.

4. You may copy and distribute the Library (or a portion or derivative of it, under Section 2) in object code or executable form under the terms of Sections 1 and 2 above provided that you accompany it with the complete corresponding machine-readable source code, which must be distributed under the terms of Sections 1 and 2 above on a medium customarily used for software interchange.

If distribution of object code is made by offering access to copy from a designated place, then offering equivalent access to copy the source code from the same place satisfies the requirement to distribute the source code, even though third parties are not compelled to copy the source along with the object code.

5. A program that contains no derivative of any portion of the Library, but is designed to work with the Library by being compiled or linked with it, is called a "work that uses the Library". Such a work, in isolation, is not a derivative work of the Library, and therefore falls outside the scope of this License.

However, linking a "work that uses the Library" with the Library creates an executable that is a derivative of the Library (because it contains portions of the Library), rather than a "work that uses the library". The executable is therefore covered by this License. Section 6 states terms for distribution of such executables.

When a "work that uses the Library" uses material from a header file that is part of the Library, the object code for the work may be a derivative work of the Library even though the source code is not. Whether this is true is especially significant if the work can be linked without the Library, or if the work is itself a library. The threshold for this to be true is not precisely defined by law.

If such an object file uses only numerical parameters, data structure layouts and accessors, and small macros and small inline functions (ten lines or less in length), then the use of the object file is unrestricted, regardless of whether it is legally a derivative work. (Executables containing this object code plus portions of the Library will still fall under Section 6.)

Otherwise, if the work is a derivative of the Library, you may distribute the object code for the work under the terms of Section 6. Any executables containing that work also fall under Section 6, whether or not they are linked directly with the Library itself.

6. As an exception to the Sections above, you may also combine or link a "work that uses the Library" with the Library to produce a work containing portions of the Library, and distribute that work under terms of your choice, provided that the terms permit modification of the work for the customer's own use and reverse engineering for debugging such modifications.

You must give prominent notice with each copy of the work that the Library is used in it and that the Library and its use are covered by this License. You must supply a copy of this License. If the work during execution displays copyright notices, you must include the copyright notice for the Library among them, as well as a reference directing the user to the copy of this License. Also, you must do one of these things:

a) Accompany the work with the complete corresponding machine-readable source code for the Library including whatever changes were used in the work (which must be distributed under Sections 1 and 2 above); and, if the work is an executable linked with the Library, with the complete machine-readable "work that uses the Library", as object code and/or source code, so that the user can modify the Library and then relink to produce a modified executable containing the modified Library. (It is understood that the user who changes the contents of definitions files in the Library will not necessarily be able to recompile the application to use the modified definitions.)

b) Use a suitable shared library mechanism for linking with the Library. A suitable mechanism is one that (1) uses at run time a copy of the library already present on the user's computer system, rather than copying library functions into the executable, and (2) will operate properly with a modified version of the library, if the user installs one, as long as the modified version is interface-compatible with the version that the work was made with.

c) Accompany the work with a written offer, valid for at least three years, to give the same user the materials specified in Subsection 6a, above, for a charge no more than the cost of performing this distribution.

d) If distribution of the work is made by offering access to copy from a designated place, offer equivalent access to copy the above specified materials from the same place.

e) Verify that the user has already received a copy of these materials or that you have already sent this user a copy.

For an executable, the required form of the "work that uses the Library" must include any data and utility programs needed for reproducing the executable from it. However, as a special exception, the materials to be distributed need not include anything that is normally distributed (in either source or binary form) with the major components (compiler, kernel, and so on) of the operating system on which the executable runs, unless that component itself accompanies the executable.

It may happen that this requirement contradicts the license restrictions of other proprietary libraries that do not normally accompany the operating system. Such a contradiction means you cannot use both them and the Library together in an executable that you distribute.

7. You may place library facilities that are a work based on the Library side-by-side in a single library together with other library facilities not covered by this License, and distribute such a combined library, provided that the separate distribution of the work based on the Library and of the other library facilities is otherwise permitted, and provided that you do these two things:

a) Accompany the combined library with a copy of the same work based on the Library, uncombined with any other library facilities. This must be distributed under the terms of the Sections above.

b) Give prominent notice with the combined library of the fact that part of it is a work based on the Library, and explaining where to find the accompanying uncombined form of the same work.

8. You may not copy, modify, sublicense, link with, or distribute the Library except as expressly provided under this License. Any attempt otherwise to copy, modify, sublicense, link with, or distribute the Library is void, and will automatically terminate your rights under this License. However, parties who have received copies, or rights, from you under this License will not have their licenses terminated so long as such parties remain in full compliance.

9. You are not required to accept this License, since you have not signed it. However, nothing else grants you permission to modify or distribute the Library or its derivative works. These actions are prohibited by law if you do not accept this License. Therefore, by modifying or distributing the Library (or any work based on the Library), you indicate your acceptance of this License to do so, and all its terms and conditions for copying, distributing or modifying the Library or works based on it.

10. Each time you redistribute the Library (or any work based on the Library), the recipient automatically receives a license from the original licensor to copy, distribute, link with or modify the Library subject to these terms and conditions. You may not impose any further restrictions on the recipients' exercise of the rights granted herein. You are not responsible for enforcing compliance by third parties with this License.

11. If, as a consequence of a court judgment or allegation of patent infringement or for any other reason (not limited to patent issues), conditions are imposed on you (whether by court order, agreement or otherwise) that contradict the conditions of this License, they do not excuse you from the conditions of this License. If you cannot distribute so as to satisfy simultaneously your obligations under this License and any other pertinent obligations, then as a consequence you may not distribute the Library at all. For example, if a patent license would not permit royalty-free redistribution of the Library by all those who receive copies directly or indirectly through you, then the only way you could satisfy

both it and this License would be to refrain entirely from distribution of the Library.

If any portion of this section is held invalid or unenforceable under any particular circumstance, the balance of the section is intended to apply, and the section as a whole is intended to apply in other circumstances.

It is not the purpose of this section to induce you to infringe any patents or other property right claims or to contest validity of any such claims; this section has the sole purpose of protecting the integrity of the free software distribution system which is implemented by public license practices. Many people have made generous contributions to the wide range of software distributed through that system in reliance on consistent application of that system; it is up to the author/donor to decide if he or she is willing to distribute software through any other system and a licensee cannot impose that choice.

This section is intended to make thoroughly clear what is believed to be a consequence of the rest of this License.

12. If the distribution and/or use of the Library is restricted in certain countries either by patents or by copyrighted interfaces, the original copyright holder who places the Library under this License may add an explicit geographical distribution limitation excluding those countries, so that distribution is permitted only in or among countries not thus excluded. In such case, this License incorporates the limitation as if written in the body of this License.

13. The Free Software Foundation may publish revised and/or new versions of the Lesser General Public License from time to time. Such new versions will be similar in spirit to the present version, but may differ in detail to address new problems or concerns.

Each version is given a distinguishing version number. If the Library specifies a version number of this License which applies to it and "any later version", you have the option of following the terms and conditions either of that version or of any later version published by the Free Software Foundation. If the Library does not specify a license version number, you may choose any version ever published by the Free Software Foundation.

14. If you wish to incorporate parts of the Library into other free programs whose distribution conditions are incompatible with these, write to the author to ask for permission. For software which is copyrighted by the Free Software Foundation, write to the Free Software Foundation; we sometimes make exceptions for this. Our decision will be guided by the two goals of preserving the free status of all derivatives of our free software and of promoting the sharing and reuse of software generally.

#### NO WARRANTY

15. BECAUSE THE LIBRARY IS LICENSED FREE OF CHARGE, THERE IS NO WARRANTY FOR THE LIBRARY, TO THE EXTENT PERMITTED BY APPLICABLE LAW. EXCEPT WHEN OTHERWISE STATED IN WRITING THE COPYRIGHT HOLDERS AND/OR OTHER PARTIES PROVIDE THE LIBRARY "AS IS" WITHOUT WARRANTY OF ANY KIND, EITHER EXPRESSED OR IMPLIED, INCLUDING, BUT NOT LIMITED TO, THE IMPLIED WARRANTIES OF MERCHANTABILITY AND FITNESS FOR A PARTICULAR PURPOSE. THE ENTIRE RISK AS TO THE QUALITY AND PERFORMANCE OF THE LIBRARY IS WITH YOU. SHOULD THE LIBRARY PROVE DEFECTIVE, YOU ASSUME THE COST OF ALL NECESSARY SERVICING, REPAIR OR CORRECTION.

16. IN NO EVENT UNLESS REQUIRED BY APPLICABLE LAW OR AGREED TO IN WRITING WILL ANY COPYRIGHT HOLDER, OR ANY OTHER PARTY WHO MAY MODIFY AND/OR REDISTRIBUTE THE LIBRARY AS PERMITTED ABOVE, BE LIABLE TO YOU FOR DAMAGES, INCLUDING ANY GENERAL, SPECIAL, INCIDENTAL OR CONSEQUENTIAL DAMAGES ARISING OUT OF THE USE OR INABILITY TO USE THE LIBRARY (INCLUDING BUT NOT LIMITED TO LOSS OF DATA OR DATA BEING RENDERED INACCURATE OR LOSSES SUSTAINED BY YOU OR THIRD PARTIES OR A FAILURE OF THE LIBRARY TO OPERATE WITH ANY OTHER SOFTWARE), EVEN IF SUCH HOLDER OR OTHER PARTY HAS BEEN ADVISED OF THE POSSIBILITY OF SUCH DAMAGES.  
END OF TERMS AND CONDITIONS

#### How to Apply These Terms to Your New Libraries

If you develop a new library, and you want it to be of the greatest possible use to the public, we recommend making it free software that everyone can redistribute and change. You can do so by permitting redistribution under these terms (or, alternatively, under the terms of the ordinary General Public License).

To apply these terms, attach the following notices to the library. It is safest to attach them to the start of each source file to most effectively convey the exclusion of warranty; and each file should have at least the "copyright" line and a pointer to where the full notice is found.

one line to give the library's name and an idea of what it does.  
Copyright (C) year name of author

This library is free software; you can redistribute it and/or modify it under the terms of the GNU Lesser General Public License as published by the Free Software Foundation; either

version 2.1 of the License, or (at your option) any later version.

This library is distributed in the hope that it will be useful, but WITHOUT ANY WARRANTY; without even the implied warranty of MERCHANTABILITY or FITNESS FOR A PARTICULAR PURPOSE. See the GNU Lesser General Public License for more details.

You should have received a copy of the GNU Lesser General Public License along with this library; if not, write to the Free Software Foundation, Inc., 51 Franklin Street, Fifth Floor, Boston, MA 02110-1301 USA

Also add information on how to contact you by electronic and paper mail.

You should also get your employer (if you work as a programmer) or your school, if any, to sign a "copyright disclaimer" for the library, if necessary. Here is a sample; alter the names:

Yoyodyne, Inc., hereby disclaims all copyright interest in the library 'Frob' (a library for tweaking knobs) written by James Random Hacker.

signature of Ty Coon, 1 April 1990  
Ty Coon, President of Vice

That's all there is to it!

## Mozilla Public License, Version 2.0

Mozilla Public License Version 2.0

=====

### 1. Definitions

-----

- 1.1. "Contributor" means each individual or legal entity that creates, contributes to the creation of, or owns Covered Software.
- 1.2. "Contributor Version" means the combination of the Contributions of others (if any) used by a Contributor and that particular Contributor's Contribution.
- 1.3. "Contribution" means Covered Software of a particular Contributor.
- 1.4. "Covered Software" means Source Code Form to which the initial Contributor has attached the notice in Exhibit A, the Executable Form of such Source Code Form, and Modifications of such Source Code Form, in each case including portions thereof.
- 1.5. "Incompatible With Secondary Licenses" means
  - (a) that the initial Contributor has attached the notice described in Exhibit B to the Covered Software; or
  - (b) that the Covered Software was made available under the terms of version 1.1 or earlier of the License, but not also under the terms of a Secondary License.
- 1.6. "Executable Form" means any form of the work other than Source Code Form.
- 1.7. "Larger Work" means a work that combines Covered Software with other material, in a separate file or files, that is not Covered Software.
- 1.8. "License" means this document.
- 1.9. "Licensable" means having the right to grant, to the maximum extent possible, whether at the time of the initial grant or subsequently, any and all of the rights conveyed by this License.
- 1.10. "Modifications" means any of the following:
  - (a) any file in Source Code Form that results from an addition to, deletion from, or modification of the contents of Covered Software; or
  - (b) any new file in Source Code Form that contains any Covered Software.
- 1.11. "Patent Claims" of a Contributor means any patent claim(s), including without limitation, method, process, and apparatus claims, in any patent Licensable by such

Contributor that would be infringing, but for the grant of the License, by the making, using, selling, offering for sale, having made, import, or transfer of either its Contributions or its Contributor Version.

#### 1.12. "Secondary License"

means either the GNU General Public License, Version 2.0, the GNU Lesser General Public License, Version 2.1, the GNU Affero General Public License, Version 3.0, or any later versions of those licenses.

#### 1.13. "Source Code Form"

means the form of the work preferred for making modifications.

#### 1.14. "You" (or "Your")

means an individual or a legal entity exercising rights under this License. For legal entities, "You" includes any entity that controls, is controlled by, or is under common control with You. For purposes of this definition, "control" means (a) the power, direct or indirect, to cause the direction or management of such entity, whether by contract or otherwise, or (b) ownership of more than fifty percent (50%) of the outstanding shares or beneficial ownership of such entity.

### 2. License Grants and Conditions

#### 2.1. Grants

Each Contributor hereby grants You a world-wide, royalty-free, non-exclusive license:

- (a) under intellectual property rights (other than patent or trademark) Licensable by such Contributor to use, reproduce, make available, modify, display, perform, distribute, and otherwise exploit its Contributions, either on an unmodified basis, with Modifications, or as part of a Larger Work; and
- (b) under Patent Claims of such Contributor to make, use, sell, offer for sale, have made, import, and otherwise transfer either its Contributions or its Contributor Version.

#### 2.2. Effective Date

The licenses granted in Section 2.1 with respect to any Contribution become effective for each Contribution on the date the Contributor first distributes such Contribution.

#### 2.3. Limitations on Grant Scope

The licenses granted in this Section 2 are the only rights granted under this License. No additional rights or licenses will be implied from the distribution or licensing of Covered Software under this License.

Notwithstanding Section 2.1(b) above, no patent license is granted by a Contributor:

- (a) for any code that a Contributor has removed from Covered Software; or
- (b) for infringements caused by: (i) Your and any other third party's modifications of Covered Software, or (ii) the combination of its Contributions with other software (except as part of its Contributor Version); or
- (c) under Patent Claims infringed by Covered Software in the absence of its Contributions.

This License does not grant any rights in the trademarks, service marks, or logos of any Contributor (except as may be necessary to comply with the notice requirements in Section 3.4).

#### 2.4. Subsequent Licenses

No Contributor makes additional grants as a result of Your choice to distribute the Covered Software under a subsequent version of this License (see Section 10.2) or under the terms of a Secondary License (if permitted under the terms of Section 3.3).

#### 2.5. Representation

Each Contributor represents that the Contributor believes its Contributions are its original creation(s) or it has sufficient rights to grant the rights to its Contributions conveyed by this License.

#### 2.6. Fair Use

This License is not intended to limit any rights You have under applicable copyright doctrines of fair use, fair dealing, or other equivalents.

#### 2.7. Conditions

Sections 3.1, 3.2, 3.3, and 3.4 are conditions of the licenses granted in Section 2.1.

### 3. Responsibilities

#### 3.1. Distribution of Source Form

All distribution of Covered Software in Source Code Form, including any Modifications that You create or to which You contribute, must be under the terms of this License. You must inform recipients that the Source Code Form of the Covered Software is governed by the terms of this License, and how they can obtain a copy of this License. You may not attempt to alter or restrict the recipients' rights in the Source Code Form.

#### 3.2. Distribution of Executable Form

If You distribute Covered Software in Executable Form then:

(a) such Covered Software must also be made available in Source Code Form, as described in Section 3.1, and You must inform recipients of the Executable Form how they can obtain a copy of such Source Code Form by reasonable means in a timely manner, at a charge no more than the cost of distribution to the recipient; and

(b) You may distribute such Executable Form under the terms of this License, or sublicense it under different terms, provided that the license for the Executable Form does not attempt to limit or alter the recipients' rights in the Source Code Form under this License.

#### 3.3. Distribution of a Larger Work

You may create and distribute a Larger Work under terms of Your choice, provided that You also comply with the requirements of this License for the Covered Software. If the Larger Work is a combination of Covered Software with a work governed by one or more Secondary Licenses, and the Covered Software is not Incompatible With Secondary Licenses, this License permits You to additionally distribute such Covered Software under the terms of such Secondary License(s), so that the recipient of the Larger Work may, at their option, further distribute the Covered Software under the terms of either this License or such Secondary License(s).

#### 3.4. Notices

You may not remove or alter the substance of any license notices (including copyright notices, patent notices, disclaimers of warranty, or limitations of liability) contained within the Source Code Form of the Covered Software, except that You may alter any license notices to the extent required to remedy known factual inaccuracies.

#### 3.5. Application of Additional Terms

You may choose to offer, and to charge a fee for, warranty, support, indemnity or liability obligations to one or more recipients of Covered Software. However, You may do so only on Your own behalf, and not on behalf of any Contributor. You must make it absolutely clear that any such warranty, support, indemnity, or liability obligation is offered by You alone, and You hereby agree to indemnify every Contributor for any liability incurred by such Contributor as a result of warranty, support, indemnity or liability terms You offer. You may include additional disclaimers of warranty and limitations of liability specific to any jurisdiction.

#### 4. Inability to Comply Due to Statute or Regulation

If it is impossible for You to comply with any of the terms of this License with respect to some or all of the Covered Software due to statute, judicial order, or regulation then You must: (a) comply with the terms of this License to the maximum extent possible; and (b) describe the limitations and the code they affect. Such description must be placed in a text file included with all distributions of the Covered Software under this License. Except to the extent prohibited by statute or regulation, such description must be sufficiently detailed for a recipient of ordinary skill to be able to understand it.

### 5. Termination

5.1. The rights granted under this License will terminate automatically if You fail to comply with any of its terms. However, if You become compliant, then the rights granted under this License from a particular Contributor are reinstated (a) provisionally, unless and until such Contributor explicitly and finally terminates Your grants, and (b) on an ongoing basis, if such Contributor fails to notify You of the non-compliance by some reasonable means prior to 60 days after You have come back into compliance. Moreover, Your grants from a particular Contributor are reinstated on an ongoing basis if such Contributor notifies You of the non-compliance by some reasonable means, this is the first time You have received notice of non-compliance with this License from such Contributor, and You become compliant prior to 30 days after Your receipt of the notice.

5.2. If You initiate litigation against any entity by asserting a patent infringement claim (excluding declaratory judgment actions, counter-claims, and cross-claims) alleging that a Contributor Version directly or indirectly infringes any patent, then the rights granted to You by any and all Contributors for the Covered Software under Section 2.1 of this License shall terminate.

5.3. In the event of termination under Sections 5.1 or 5.2 above, all end user license agreements (excluding distributors and resellers) which have been validly granted by You or Your distributors under this License prior to termination shall survive termination.

```
*****
*                                     *
* 6. Disclaimer of Warranty           *
* -----                           *
*                                     *
* Covered Software is provided under this License on an "as is" *
* basis, without warranty of any kind, either expressed, implied, or *
* statutory, including, without limitation, warranties that the *
* Covered Software is free of defects, merchantable, fit for a *
* particular purpose or non-infringing. The entire risk as to the *
* quality and performance of the Covered Software is with You. *
* Should any Covered Software prove defective in any respect, You *
* (not any Contributor) assume the cost of any necessary servicing, *
* repair, or correction. This disclaimer of warranty constitutes an *
* essential part of this License. No use of any Covered Software is *
* authorized under this License except under this disclaimer. *
*                                     *
*****
```

```
*****
*                                     *
* 7. Limitation of Liability         *
* -----                           *
*                                     *
* Under no circumstances and under no legal theory, whether tort *
* (including negligence), contract, or otherwise, shall any *
* Contributor, or anyone who distributes Covered Software as *
* permitted above, be liable to You for any direct, indirect, *
* special, incidental, or consequential damages of any character *
* including, without limitation, damages for lost profits, loss of *
* goodwill, work stoppage, computer failure or malfunction, or any *
* and all other commercial damages or losses, even if such party *
* shall have been informed of the possibility of such damages. This *
* limitation of liability shall not apply to liability for death or *
* personal injury resulting from such party's negligence to the *
* extent applicable law prohibits such limitation. Some *
* jurisdictions do not allow the exclusion or limitation of *
* incidental or consequential damages, so this exclusion and *
* limitation may not apply to You. *
*                                     *
*****
```

## 8. Litigation

Any litigation relating to this License may be brought only in the courts of a jurisdiction where the defendant maintains its principal place of business and such litigation shall be governed by laws of that jurisdiction, without reference to its conflict-of-law provisions. Nothing in this Section shall prevent a party's ability to bring cross-claims or counter-claims.

## 9. Miscellaneous

This License represents the complete agreement concerning the subject matter hereof. If any provision of this License is held to be unenforceable, such provision shall be reformed only to the extent necessary to make it enforceable. Any law or regulation which provides that the language of a contract shall be construed against the drafter shall not be used to construe this License against a Contributor.

## 10. Versions of the License

### 10.1. New Versions

Mozilla Foundation is the license steward. Except as provided in Section 10.3, no one other than the license steward has the right to modify or publish new versions of this License. Each version will be given a distinguishing version number.

### 10.2. Effect of New Versions

You may distribute the Covered Software under the terms of the version of the License under which You originally received the Covered Software, or under the terms of any subsequent version published by the license steward.

### 10.3. Modified Versions

If you create software not governed by this License, and you want to create a new license for such software, you may create and use a modified version of this License if you rename the license and remove any references to the name of the license steward (except to note that such modified license differs from this License).

### 10.4. Distributing Source Code Form that is Incompatible With Secondary Licenses

If You choose to distribute Source Code Form that is Incompatible With Secondary Licenses under the terms of this version of the License, the notice described in Exhibit B of this License must be attached.

#### Exhibit A - Source Code Form License Notice

This Source Code Form is subject to the terms of the Mozilla Public License, v. 2.0. If a copy of the MPL was not distributed with this file, You can obtain one at <http://mozilla.org/MPL/2.0/>.

If it is not possible or desirable to put the notice in a particular file, then You may include the notice in a location (such as a LICENSE file in a relevant directory) where a recipient would be likely to look for such a notice.

You may add additional accurate notices of copyright ownership.

#### Exhibit B - "Incompatible With Secondary Licenses" Notice

This Source Code Form is "Incompatible With Secondary Licenses", as defined by the Mozilla Public License, v. 2.0.

## Orbiter main unit

### Apache License

[CMSIS CPU core / compiler support](#)  
Copyright (c) 2009-2017 ARM Limited. All rights reserved.

SPDX-License-Identifier: Apache-2.0

Licensed under the Apache License, Version 2.0 (the License); you may not use this file except in compliance with the License. You may obtain a copy of the License at

[www.apache.org/licenses/LICENSE-2.0](http://www.apache.org/licenses/LICENSE-2.0)

Unless required by applicable law or agreed to in writing, software distributed under the License is distributed on an AS IS BASIS, WITHOUT WARRANTIES OR CONDITIONS OF ANY KIND, either express or implied. See the License for the specific language governing permissions and limitations under the License.

### BSD license

[glib-2.0](#)  
Copyright (c) 1997-2012 University of Cambridge

Redistribution and use in source and binary forms, with or without modification, are permitted provided that the following conditions are met:

- \* Redistributions of source code must retain the above copyright notice, this list of conditions and the following disclaimer.
- \* Redistributions in binary form must reproduce the above copyright notice, this list of conditions and the following disclaimer in the documentation and/or other materials provided with the distribution.
- \* Neither the name of the University of Cambridge nor the names of its contributors may be used to endorse or promote products derived from this software without specific prior written permission.

THIS SOFTWARE IS PROVIDED BY THE COPYRIGHT HOLDERS AND CONTRIBUTORS "AS IS" AND ANY EXPRESS OR IMPLIED WARRANTIES, INCLUDING, BUT NOT LIMITED TO, THE IMPLIED WARRANTIES OF MERCHANTABILITY AND FITNESS FOR A PARTICULAR PURPOSE ARE DISCLAIMED. IN NO EVENT SHALL THE COPYRIGHT OWNER OR CONTRIBUTORS BE LIABLE FOR ANY DIRECT, INDIRECT, INCIDENTAL, SPECIAL, EXEMPLARY, OR CONSEQUENTIAL DAMAGES (INCLUDING, BUT NOT LIMITED TO, PROCUREMENT OF SUBSTITUTE GOODS OR SERVICES; LOSS OF USE, DATA, OR PROFITS; OR BUSINESS INTERRUPTION) HOWEVER CAUSED AND ON ANY THEORY OF LIABILITY, WHETHER IN CONTRACT, STRICT LIABILITY, OR TORT (INCLUDING NEGLIGENCE OR OTHERWISE) ARISING IN ANY WAY OUT





OF THE USE OF THIS SOFTWARE, EVEN IF ADVISED OF THE POSSIBILITY OF SUCH DAMAGE.

libbc

This license applies to all files in directory and its subdirectories, unless otherwise noted in individual files.

-----

Some files are derived from files copyrighted by the Regents of The University of California, and are available under the following license:

Note: The advertising clause in the license appearing on BSD Unix files was officially rescinded by the Director of the Office of Technology Licensing of the University of California on July 22 1999. He states that clause 3 is "hereby deleted in its entirety."

Copyright (c)

The Regents of the University of California. All rights reserved.

Redistribution and use in source and binary forms, with or without modification, are permitted provided that the following conditions are met:

1. Redistributions of source code must retain the above copyright notice, this list of conditions and the following disclaimer.
2. Redistributions in binary form must reproduce the above copyright notice, this list of conditions and the following disclaimer in the documentation and/or other materials provided with the distribution.
3. All advertising materials mentioning features or use of this software must display the following acknowledgement:

This product includes software developed by the University of California, Berkeley and its contributors.

4. Neither the name of the University nor the names of its contributors may be used to endorse or promote products derived from this software without specific prior written permission.

THIS SOFTWARE IS PROVIDED BY THE REGENTS AND CONTRIBUTORS "AS IS" AND ANY EXPRESS OR IMPLIED WARRANTIES, INCLUDING, BUT NOT LIMITED TO, THE IMPLIED WARRANTIES OF MERCHANTABILITY AND FITNESS FOR A PARTICULAR PURPOSE ARE DISCLAIMED. IN NO EVENT SHALL THE REGENTS OR CONTRIBUTORS BE LIABLE FOR ANY DIRECT, INDIRECT, INCIDENTAL, SPECIAL, EXEMPLARY, OR CONSEQUENTIAL DAMAGES (INCLUDING, BUT NOT LIMITED TO, PROCUREMENT OF SUBSTITUTE GOODS OR SERVICES; LOSS OF USE, DATA, OR PROFITS; OR BUSINESS INTERRUPTION) HOWEVER CAUSED AND ON ANY THEORY OF LIABILITY, WHETHER IN CONTRACT, STRICT LIABILITY, OR TORT (INCLUDING NEGLIGENCE OR OTHERWISE) ARISING IN ANY WAY OUT OF THE USE OF THIS SOFTWARE, EVEN IF ADVISED OF THE POSSIBILITY OF SUCH DAMAGE.

libcap

Unless otherwise \*explicitly\* stated, the following text describes the licensed conditions under which the contents of this libcap release may be used and distributed:

Redistribution and use in source and binary forms of libcap, with or without modification, are permitted provided that the following conditions are met:

1. Redistributions of source code must retain any existing copyright notice, and this entire permission notice in its entirety, including the disclaimer of warranties.
2. Redistributions in binary form must reproduce all prior and current copyright notices, this list of conditions, and the following disclaimer in the documentation and/or other materials provided with the distribution.
3. The name of any author may not be used to endorse or promote products derived from this software without their specific prior written permission.

ALTERNATIVELY, this product may be distributed under the terms of the GNU General Public License (v2.0 - see below), in which case the provisions of the GNU GPL are required INSTEAD OF the above restrictions. (This clause is necessary due to a potential conflict between the GNU GPL and the restrictions contained in a BSD-style copyright.)

THIS SOFTWARE IS PROVIDED "AS IS" AND ANY EXPRESS OR IMPLIED WARRANTIES, INCLUDING, BUT NOT LIMITED TO, THE IMPLIED WARRANTIES OF MERCHANTABILITY AND FITNESS FOR A PARTICULAR PURPOSE ARE DISCLAIMED. IN NO EVENT SHALL THE AUTHOR(S) BE LIABLE FOR ANY DIRECT, INDIRECT, INCIDENTAL, SPECIAL, EXEMPLARY, OR CONSEQUENTIAL DAMAGES (INCLUDING, BUT NOT LIMITED TO, PROCUREMENT OF SUBSTITUTE GOODS OR SERVICES; LOSS OF USE, DATA, OR PROFITS; OR BUSINESS INTERRUPTION) HOWEVER CAUSED AND ON ANY THEORY OF LIABILITY, WHETHER IN CONTRACT, STRICT LIABILITY, OR TORT (INCLUDING NEGLIGENCE OR

OTHERWISE) ARISING IN ANY WAY OUT OF THE USE OF THIS SOFTWARE, EVEN IF ADVISED OF THE POSSIBILITY OF SUCH DAMAGE.

libkcap

Copyright (C) 2016 - 2019, Stephan Mueller <smueller@chronox.de>

Redistribution and use in source and binary forms, with or without modification, are permitted provided that the following conditions are met:

1. Redistributions of source code must retain the above copyright notice, and the entire permission notice in its entirety, including the disclaimer of warranties.
2. Redistributions in binary form must reproduce the above copyright notice, this list of conditions and the following disclaimer in the documentation and/or other materials provided with the distribution.
3. The name of the author may not be used to endorse or promote products derived from this software without specific prior written permission.

ALTERNATIVELY, this product may be distributed under the terms of the GNU General Public License, in which case the provisions of the GPL2 are required INSTEAD OF the above restrictions. (This clause is necessary due to a potential bad interaction between the GPL and the restrictions contained in a BSD-style copyright.)

THIS SOFTWARE IS PROVIDED "AS IS" AND ANY EXPRESS OR IMPLIED WARRANTIES, INCLUDING, BUT NOT LIMITED TO, THE IMPLIED WARRANTIES OF MERCHANTABILITY AND FITNESS FOR A PARTICULAR PURPOSE, ALL OF WHICH ARE HEREBY DISCLAIMED. IN NO EVENT SHALL THE AUTHOR BE LIABLE FOR ANY DIRECT, INDIRECT, INCIDENTAL, SPECIAL, EXEMPLARY, OR CONSEQUENTIAL DAMAGES (INCLUDING, BUT NOT LIMITED TO, PROCUREMENT OF SUBSTITUTE GOODS OR SERVICES; LOSS OF USE, DATA, OR PROFITS; OR BUSINESS INTERRUPTION) HOWEVER CAUSED AND ON ANY THEORY OF LIABILITY, WHETHER IN CONTRACT, STRICT LIABILITY, OR TORT (INCLUDING NEGLIGENCE OR OTHERWISE) ARISING IN ANY WAY OUT OF THE USE OF THIS SOFTWARE, EVEN IF NOT ADVISED OF THE POSSIBILITY OF SUCH DAMAGE.

libpcre

PCRE LICENCE

-----

PCRE is a library of functions to support regular expressions whose syntax and semantics are as close as possible to those of the Perl 5 language.

Release 8 of PCRE is distributed under the terms of the "BSD" licence, as specified below. The documentation for PCRE, supplied in the "doc" directory, is distributed under the same terms as the software itself. The data in the testdata directory is not copyrighted and is in the public domain.

The basic library functions are written in C and are freestanding. Also included in the distribution is a set of C++ wrapper functions, and a just-in-time compiler that can be used to optimize pattern matching. These are both optional features that can be omitted when the library is built.

THE BASIC LIBRARY FUNCTIONS

Written by: Philip Hazel  
Email local part: ph10  
Email domain: cam.ac.uk

University of Cambridge Computing Service,  
Cambridge, England.

Copyright (c) 1997-2020 University of Cambridge  
All rights reserved.

PCRE JUST-IN-TIME COMPILATION SUPPORT

Written by: Zoltan Herczeg  
Email local part: hzmester  
Email domain: freemail.hu

Copyright(c) 2010-2020 Zoltan Herczeg  
All rights reserved.

STACK-LESS JUST-IN-TIME COMPILER

Written by: Zoltan Herczeg  
Email local part: hzmester  
Email domain: freemail.hu

Copyright(c) 2009-2020 Zoltan Herczeg  
All rights reserved.

THE C++ WRAPPER FUNCTIONS

Contributed by: Google Inc.

Copyright (c) 2007-2012, Google Inc.  
All rights reserved.





## THE "BSD" LICENCE

Redistribution and use in source and binary forms, with or without modification, are permitted provided that the following conditions are met:

- \* Redistributions of source code must retain the above copyright notice, this list of conditions and the following disclaimer.
- \* Redistributions in binary form must reproduce the above copyright notice, this list of conditions and the following disclaimer in the documentation and/or other materials provided with the distribution.
- \* Neither the name of the University of Cambridge nor the name of Google Inc. nor the names of their contributors may be used to endorse or promote products derived from this software without specific prior written permission.

THIS SOFTWARE IS PROVIDED BY THE COPYRIGHT HOLDERS AND CONTRIBUTORS "AS IS" AND ANY EXPRESS OR IMPLIED WARRANTIES, INCLUDING, BUT NOT LIMITED TO, THE IMPLIED WARRANTIES OF MERCHANTABILITY AND FITNESS FOR A PARTICULAR PURPOSE ARE DISCLAIMED. IN NO EVENT SHALL THE COPYRIGHT OWNER OR CONTRIBUTORS BE LIABLE FOR ANY DIRECT, INDIRECT, INCIDENTAL, SPECIAL, EXEMPLARY, OR CONSEQUENTIAL DAMAGES (INCLUDING, BUT NOT LIMITED TO, PROCUREMENT OF SUBSTITUTE GOODS OR SERVICES; LOSS OF USE, DATA, OR PROFITS; OR BUSINESS INTERRUPTION) HOWEVER CAUSED AND ON ANY THEORY OF LIABILITY, WHETHER IN CONTRACT, STRICT LIABILITY, OR TORT (INCLUDING NEGLIGENCE OR OTHERWISE) ARISING IN ANY WAY OUT OF THE USE OF THIS SOFTWARE, EVEN IF ADVISED OF THE POSSIBILITY OF SUCH DAMAGE.

End

### newlib

Parts of libc/misc:

Copyright (C) 2004,2010 CodeSourcery, LLC

Permission to use, copy, modify, and distribute this file for any purpose is hereby granted without fee, provided that the above copyright notice and this notice appears in all copies.

This file is distributed WITHOUT ANY WARRANTY; without even the implied warranty of MERCHANTABILITY or FITNESS FOR A PARTICULAR PURPOSE.

libc/machine/arm (most assembler files):

Copyright (c) 2008,2013-2015 ARM Ltd  
All rights reserved.

Redistribution and use in source and binary forms, with or without modification, are permitted provided that the following conditions are met:

1. Redistributions of source code must retain the above copyright notice, this list of conditions and the following disclaimer.
2. Redistributions in binary form must reproduce the above copyright notice, this list of conditions and the following disclaimer in the documentation and/or other materials provided with the distribution.
3. The name of the company may not be used to endorse or promote products derived from this software without specific prior written permission.

THIS SOFTWARE IS PROVIDED BY ARM LTD "AS IS" AND ANY EXPRESS OR IMPLIED WARRANTIES, INCLUDING, BUT NOT LIMITED TO, THE IMPLIED WARRANTIES OF MERCHANTABILITY AND FITNESS FOR A PARTICULAR PURPOSE ARE DISCLAIMED. IN NO EVENT SHALL ARM LTD BE LIABLE FOR ANY DIRECT, INDIRECT, INCIDENTAL, SPECIAL, EXEMPLARY, OR CONSEQUENTIAL DAMAGES (INCLUDING, BUT NOT LIMITED TO, PROCUREMENT OF SUBSTITUTE GOODS OR SERVICES; LOSS OF USE, DATA, OR PROFITS; OR BUSINESS INTERRUPTION) HOWEVER CAUSED AND ON ANY THEORY OF LIABILITY, WHETHER IN CONTRACT, STRICT LIABILITY, OR TORT (INCLUDING NEGLIGENCE OR OTHERWISE) ARISING IN ANY WAY OUT OF THE USE OF THIS SOFTWARE, EVEN IF ADVISED OF THE POSSIBILITY OF SUCH DAMAGE.

### protobuf

Copyright 2008 Google Inc. All rights reserved.

Redistribution and use in source and binary forms, with or without modification, are permitted provided that the following conditions are met:

- \* Redistributions of source code must retain the above copyright notice, this list of conditions and the following disclaimer.
- \* Redistributions in binary form must reproduce the above copyright notice, this list of conditions and the following disclaimer in the documentation and/or other materials provided with the distribution.
- \* Neither the name of Google Inc. nor the names of its

contributors may be used to endorse or promote products derived from this software without specific prior written permission.

THIS SOFTWARE IS PROVIDED BY THE COPYRIGHT HOLDERS AND CONTRIBUTORS "AS IS" AND ANY EXPRESS OR IMPLIED WARRANTIES, INCLUDING, BUT NOT LIMITED TO, THE IMPLIED WARRANTIES OF MERCHANTABILITY AND FITNESS FOR A PARTICULAR PURPOSE ARE DISCLAIMED. IN NO EVENT SHALL THE COPYRIGHT OWNER OR CONTRIBUTORS BE LIABLE FOR ANY DIRECT, INDIRECT, INCIDENTAL, SPECIAL, EXEMPLARY, OR CONSEQUENTIAL DAMAGES (INCLUDING, BUT NOT LIMITED TO, PROCUREMENT OF SUBSTITUTE GOODS OR SERVICES; LOSS OF USE, DATA, OR PROFITS; OR BUSINESS INTERRUPTION) HOWEVER CAUSED AND ON ANY THEORY OF LIABILITY, WHETHER IN CONTRACT, STRICT LIABILITY, OR TORT (INCLUDING NEGLIGENCE OR OTHERWISE) ARISING IN ANY WAY OUT OF THE USE OF THIS SOFTWARE, EVEN IF ADVISED OF THE POSSIBILITY OF SUCH DAMAGE.

Code generated by the Protocol Buffer compiler is owned by the owner of the input file used when generating it. This code is not standalone and requires a support library to be linked with it. This support library is itself covered by the above license.

### STM32F7xx CMSIS + HAL driver

© COPYRIGHT(c) 2016,2017,2018,2020 STMicroelectronics

Redistribution and use in source and binary forms, with or without modification, are permitted provided that the following conditions are met:

1. Redistributions of source code must retain the above copyright notice, this list of conditions and the following disclaimer.
2. Redistributions in binary form must reproduce the above copyright notice, this list of conditions and the following disclaimer in the documentation and/or other materials provided with the distribution.
3. Neither the name of STMicroelectronics nor the names of its contributors may be used to endorse or promote products derived from this software without specific prior written permission.

THIS SOFTWARE IS PROVIDED BY THE COPYRIGHT HOLDERS AND CONTRIBUTORS "AS IS" AND ANY EXPRESS OR IMPLIED WARRANTIES, INCLUDING, BUT NOT LIMITED TO, THE IMPLIED WARRANTIES OF MERCHANTABILITY AND FITNESS FOR A PARTICULAR PURPOSE ARE DISCLAIMED. IN NO EVENT SHALL THE COPYRIGHT HOLDER OR CONTRIBUTORS BE LIABLE FOR ANY DIRECT, INDIRECT, INCIDENTAL, SPECIAL, EXEMPLARY, OR CONSEQUENTIAL DAMAGES (INCLUDING, BUT NOT LIMITED TO, PROCUREMENT OF SUBSTITUTE GOODS OR SERVICES; LOSS OF USE, DATA, OR PROFITS; OR BUSINESS INTERRUPTION) HOWEVER CAUSED AND ON ANY THEORY OF LIABILITY, WHETHER IN CONTRACT, STRICT LIABILITY, OR TORT (INCLUDING NEGLIGENCE OR OTHERWISE) ARISING IN ANY WAY OUT OF THE USE OF THIS SOFTWARE, EVEN IF ADVISED OF THE POSSIBILITY OF SUCH DAMAGE.

### util-linux-libuuid

Redistribution and use in source and binary forms, with or without modification, are permitted provided that the following conditions are met:

1. Redistributions of source code must retain the above copyright notice, and the entire permission notice in its entirety, including the disclaimer of warranties.
2. Redistributions in binary form must reproduce the above copyright notice, this list of conditions and the following disclaimer in the documentation and/or other materials provided with the distribution.
3. The name of the author may not be used to endorse or promote products derived from this software without specific prior written permission.

THIS SOFTWARE IS PROVIDED "AS IS" AND ANY EXPRESS OR IMPLIED WARRANTIES, INCLUDING, BUT NOT LIMITED TO, THE IMPLIED WARRANTIES OF MERCHANTABILITY AND FITNESS FOR A PARTICULAR PURPOSE, ALL OF WHICH ARE HEREBY DISCLAIMED. IN NO EVENT SHALL THE AUTHOR BE LIABLE FOR ANY DIRECT, INDIRECT, INCIDENTAL, SPECIAL, EXEMPLARY, OR CONSEQUENTIAL DAMAGES (INCLUDING, BUT NOT LIMITED TO, PROCUREMENT OF SUBSTITUTE GOODS OR SERVICES; LOSS OF USE, DATA, OR PROFITS; OR BUSINESS INTERRUPTION) HOWEVER CAUSED AND ON ANY THEORY OF LIABILITY, WHETHER IN CONTRACT, STRICT LIABILITY, OR TORT (INCLUDING NEGLIGENCE OR OTHERWISE) ARISING IN ANY WAY OUT OF THE USE OF THIS SOFTWARE, EVEN IF ADVISED OF THE POSSIBILITY OF SUCH DAMAGE.

## MIT license

### curl

COPYRIGHT AND PERMISSION NOTICE

Copyright (c) 1996 - 2020, Daniel Stenberg, <daniel@haxx.se>, and many contributors, see the THANKS file.

All rights reserved.

Permission to use, copy, modify, and distribute this software for any purpose with or without fee is hereby granted, provided that the above copyright notice and this permission notice appear in all copies.

THE SOFTWARE IS PROVIDED "AS IS", WITHOUT WARRANTY OF ANY KIND, EXPRESS OR IMPLIED, INCLUDING BUT NOT LIMITED TO THE WARRANTIES OF MERCHANTABILITY, FITNESS FOR A PARTICULAR PURPOSE AND NONINFRINGEMENT OF THIRD PARTY RIGHTS. IN NO EVENT SHALL THE AUTHORS OR COPYRIGHT HOLDERS BE LIABLE FOR ANY CLAIM, DAMAGES OR OTHER LIABILITY, WHETHER IN AN ACTION OF CONTRACT, TORT OR OTHERWISE, ARISING FROM, OUT OF OR IN CONNECTION WITH THE SOFTWARE OR THE USE OR OTHER DEALINGS IN THE SOFTWARE.

Except as contained in this notice, the name of a copyright holder shall not be used in advertising or otherwise to promote the sale, use or other dealings in this Software without prior written authorization of the copyright holder.

#### Expat

Copyright (c) 1998-2000 Thai Open Source Software Center Ltd and Clark Cooper  
Copyright (c) 2001-2017 Expat maintainers

Permission is hereby granted, free of charge, to any person obtaining a copy of this software and associated documentation files (the "Software"), to deal in the Software without restriction, including without limitation the rights to use, copy, modify, merge, publish, distribute, sublicense, and/or sell copies of the Software, and to permit persons to whom the Software is furnished to do so, subject to the following conditions:

The above copyright notice and this permission notice shall be included in all copies or substantial portions of the Software.

THE SOFTWARE IS PROVIDED "AS IS", WITHOUT WARRANTY OF ANY KIND, EXPRESS OR IMPLIED, INCLUDING BUT NOT LIMITED TO THE WARRANTIES OF MERCHANTABILITY, FITNESS FOR A PARTICULAR PURPOSE AND NONINFRINGEMENT. IN NO EVENT SHALL THE AUTHORS OR COPYRIGHT HOLDERS BE LIABLE FOR ANY CLAIM, DAMAGES OR OTHER LIABILITY, WHETHER IN AN ACTION OF CONTRACT, TORT OR OTHERWISE, ARISING FROM, OUT OF OR IN CONNECTION WITH THE SOFTWARE OR THE USE OR OTHER DEALINGS IN THE SOFTWARE.

#### klibc

This license applies to all files in directory and its subdirectories, unless otherwise noted in individual files.

Some files are derived from files derived from the include/ directory of the Linux kernel, and are licensed under the terms of the GNU General Public License, version 2, as released by the Free Software Foundation, Inc.; incorporated herein by reference.

-----

For all remaining files, the following license applies:

Permission is hereby granted, free of charge, to any person obtaining a copy of this software and associated documentation files (the "Software"), to deal in the Software without restriction, including without limitation the rights to use, copy, modify, merge, publish, distribute, sublicense, and/or sell copies of the Software, and to permit persons to whom the Software is furnished to do so, subject to the following conditions:

Any copyright notice(s) and this permission notice shall be included in all copies or substantial portions of the Software.

THE SOFTWARE IS PROVIDED "AS IS", WITHOUT WARRANTY OF ANY KIND, EXPRESS OR IMPLIED, INCLUDING BUT NOT LIMITED TO THE WARRANTIES OF MERCHANTABILITY, FITNESS FOR A PARTICULAR PURPOSE AND NONINFRINGEMENT. IN NO EVENT SHALL THE AUTHORS OR COPYRIGHT HOLDERS BE LIABLE FOR ANY CLAIM, DAMAGES OR OTHER LIABILITY, WHETHER IN AN ACTION OF CONTRACT, TORT OR OTHERWISE, ARISING FROM, OUT OF OR IN CONNECTION WITH THE SOFTWARE OR THE USE OR OTHER DEALINGS IN THE SOFTWARE.

#### libfdcpp

The MIT License (MIT)

Copyright (c) <2015> Steffen Nüssle

Permission is hereby granted, free of charge, to any person obtaining a copy of this software and associated documentation files (the "Software"), to deal in the Software without restriction, including without limitation the rights to use, copy, modify, merge, publish, distribute, sublicense, and/or sell copies of the Software, and to permit persons to whom the Software is furnished to do so, subject to the following conditions:

The above copyright notice and this permission notice shall be included in all copies or substantial portions of the Software.

THE SOFTWARE IS PROVIDED "AS IS", WITHOUT WARRANTY OF ANY KIND, EXPRESS OR IMPLIED, INCLUDING BUT NOT LIMITED TO THE

WARRANTIES OF MERCHANTABILITY, FITNESS FOR A PARTICULAR PURPOSE AND NONINFRINGEMENT. IN NO EVENT SHALL THE AUTHORS OR COPYRIGHT HOLDERS BE LIABLE FOR ANY CLAIM, DAMAGES OR OTHER LIABILITY, WHETHER IN AN ACTION OF CONTRACT, TORT OR OTHERWISE, ARISING FROM, OUT OF OR IN CONNECTION WITH THE SOFTWARE OR THE USE OR OTHER DEALINGS IN THE SOFTWARE.

#### libffi

libffi - Copyright (c) 1996-2019 Anthony Green, Red Hat, Inc and others.  
See source files for details.

Permission is hereby granted, free of charge, to any person obtaining a copy of this software and associated documentation files (the "Software"), to deal in the Software without restriction, including without limitation the rights to use, copy, modify, merge, publish, distribute, sublicense, and/or sell copies of the Software, and to permit persons to whom the Software is furnished to do so, subject to the following conditions:

The above copyright notice and this permission notice shall be included in all copies or substantial portions of the Software.

THE SOFTWARE IS PROVIDED "AS IS", WITHOUT WARRANTY OF ANY KIND, EXPRESS OR IMPLIED, INCLUDING BUT NOT LIMITED TO THE WARRANTIES OF MERCHANTABILITY, FITNESS FOR A PARTICULAR PURPOSE AND NONINFRINGEMENT. IN NO EVENT SHALL THE AUTHORS OR COPYRIGHT HOLDERS BE LIABLE FOR ANY CLAIM, DAMAGES OR OTHER LIABILITY, WHETHER IN AN ACTION OF CONTRACT, TORT OR OTHERWISE, ARISING FROM, OUT OF OR IN CONNECTION WITH THE SOFTWARE OR THE USE OR OTHER DEALINGS IN THE SOFTWARE.

#### Bootstrap

The MIT License (MIT)

Copyright (c) 2011-2019 Twitter, Inc.  
Copyright (c) 2011-2019 The Bootstrap Authors

Permission is hereby granted, free of charge, to any person obtaining a copy of this software and associated documentation files (the "Software"), to deal in the Software without restriction, including without limitation the rights to use, copy, modify, merge, publish, distribute, sublicense, and/or sell copies of the Software, and to permit persons to whom the Software is furnished to do so, subject to the following conditions:

The above copyright notice and this permission notice shall be included in all copies or substantial portions of the Software.

THE SOFTWARE IS PROVIDED "AS IS", WITHOUT WARRANTY OF ANY KIND, EXPRESS OR IMPLIED, INCLUDING BUT NOT LIMITED TO THE WARRANTIES OF MERCHANTABILITY, FITNESS FOR A PARTICULAR PURPOSE AND NONINFRINGEMENT. IN NO EVENT SHALL THE AUTHORS OR COPYRIGHT HOLDERS BE LIABLE FOR ANY CLAIM, DAMAGES OR OTHER LIABILITY, WHETHER IN AN ACTION OF CONTRACT, TORT OR OTHERWISE, ARISING FROM, OUT OF OR IN CONNECTION WITH THE SOFTWARE OR THE USE OR OTHER DEALINGS IN THE SOFTWARE.

#### BootstrapVue

The MIT License (MIT)

Copyright (c) 2016-2020 - BootstrapVue

Permission is hereby granted, free of charge, to any person obtaining a copy of this software and associated documentation files (the "Software"), to deal in the Software without restriction, including without limitation the rights to use, copy, modify, merge, publish, distribute, sublicense, and/or sell copies of the Software, and to permit persons to whom the Software is furnished to do so, subject to the following conditions:

The above copyright notice and this permission notice shall be included in all copies or substantial portions of the Software.

THE SOFTWARE IS PROVIDED "AS IS", WITHOUT WARRANTY OF ANY KIND, EXPRESS OR IMPLIED, INCLUDING BUT NOT LIMITED TO THE WARRANTIES OF MERCHANTABILITY, FITNESS FOR A PARTICULAR PURPOSE AND NONINFRINGEMENT. IN NO EVENT SHALL THE AUTHORS OR COPYRIGHT HOLDERS BE LIABLE FOR ANY CLAIM, DAMAGES OR OTHER LIABILITY, WHETHER IN AN ACTION OF CONTRACT, TORT OR OTHERWISE, ARISING FROM, OUT OF OR IN CONNECTION WITH THE SOFTWARE OR THE USE OR OTHER DEALINGS IN THE SOFTWARE.

#### is-buffer

The MIT License (MIT)

Copyright (c) Feross Aboukhadijeh

Permission is hereby granted, free of charge, to any person obtaining a copy of this software and associated documentation files (the "Software"), to deal in the Software without restriction, including without limitation the rights to use, copy, modify, merge, publish, distribute, sublicense, and/or sell copies of the Software, and to permit persons to whom the Software is furnished to do so, subject to the following conditions:



The above copyright notice and this permission notice shall be included in all copies or substantial portions of the Software.

THE SOFTWARE IS PROVIDED "AS IS", WITHOUT WARRANTY OF ANY KIND, EXPRESS OR IMPLIED, INCLUDING BUT NOT LIMITED TO THE WARRANTIES OF MERCHANTABILITY, FITNESS FOR A PARTICULAR PURPOSE AND NONINFRINGEMENT. IN NO EVENT SHALL THE AUTHORS OR COPYRIGHT HOLDERS BE LIABLE FOR ANY CLAIM, DAMAGES OR OTHER LIABILITY, WHETHER IN AN ACTION OF CONTRACT, TORT OR OTHERWISE, ARISING FROM, OUT OF OR IN CONNECTION WITH THE SOFTWARE OR THE USE OR OTHER DEALINGS IN THE SOFTWARE.

Vue.js  
The MIT License (MIT)

Copyright (c) 2013-present, Yuxi (Evan) You

Permission is hereby granted, free of charge, to any person obtaining a copy of this software and associated documentation files (the "Software"), to deal in the Software without restriction, including without limitation the rights to use, copy, modify, merge, publish, distribute, sublicense, and/or sell copies of the Software, and to permit persons to whom the Software is furnished to do so, subject to the following conditions:

The above copyright notice and this permission notice shall be included in all copies or substantial portions of the Software.

THE SOFTWARE IS PROVIDED "AS IS", WITHOUT WARRANTY OF ANY KIND, EXPRESS OR IMPLIED, INCLUDING BUT NOT LIMITED TO THE WARRANTIES OF MERCHANTABILITY, FITNESS FOR A PARTICULAR PURPOSE AND NONINFRINGEMENT. IN NO EVENT SHALL THE AUTHORS OR COPYRIGHT HOLDERS BE LIABLE FOR ANY CLAIM, DAMAGES OR OTHER LIABILITY, WHETHER IN AN ACTION OF CONTRACT, TORT OR OTHERWISE, ARISING FROM, OUT OF OR IN CONNECTION WITH THE SOFTWARE OR THE USE OR OTHER DEALINGS IN THE SOFTWARE.

portal-vue  
MIT License

Copyright (c) 2017 Thorsten Lünborg

Permission is hereby granted, free of charge, to any person obtaining a copy of this software and associated documentation files (the "Software"), to deal in the Software without restriction, including without limitation the rights to use, copy, modify, merge, publish, distribute, sublicense, and/or sell copies of the Software, and to permit persons to whom the Software is furnished to do so, subject to the following conditions:

The above copyright notice and this permission notice shall be included in all copies or substantial portions of the Software.

THE SOFTWARE IS PROVIDED "AS IS", WITHOUT WARRANTY OF ANY KIND, EXPRESS OR IMPLIED, INCLUDING BUT NOT LIMITED TO THE WARRANTIES OF MERCHANTABILITY, FITNESS FOR A PARTICULAR PURPOSE AND NONINFRINGEMENT. IN NO EVENT SHALL THE AUTHORS OR COPYRIGHT HOLDERS BE LIABLE FOR ANY CLAIM, DAMAGES OR OTHER LIABILITY, WHETHER IN AN ACTION OF CONTRACT, TORT OR OTHERWISE, ARISING FROM, OUT OF OR IN CONNECTION WITH THE SOFTWARE OR THE USE OR OTHER DEALINGS IN THE SOFTWARE.

popper  
The MIT License (MIT)  
=====

Copyright © 2016 Federico Zivolo and contributors

Permission is hereby granted, free of charge, to any person obtaining a copy of this software and associated documentation files (the "Software"), to deal in the Software without restriction, including without limitation the rights to use, copy, modify, merge, publish, distribute, sublicense, and/or sell copies of the Software, and to permit persons to whom the Software is furnished to do so, subject to the following conditions:

The above copyright notice and this permission notice shall be included in all copies or substantial portions of the Software.

THE SOFTWARE IS PROVIDED "AS IS", WITHOUT WARRANTY OF ANY KIND, EXPRESS OR IMPLIED, INCLUDING BUT NOT LIMITED TO THE WARRANTIES OF MERCHANTABILITY, FITNESS FOR A PARTICULAR PURPOSE AND NONINFRINGEMENT. IN NO EVENT SHALL THE AUTHORS OR COPYRIGHT HOLDERS BE LIABLE FOR ANY CLAIM, DAMAGES OR OTHER LIABILITY, WHETHER IN AN ACTION OF CONTRACT, TORT OR OTHERWISE, ARISING FROM, OUT OF OR IN CONNECTION WITH THE SOFTWARE OR THE USE OR OTHER DEALINGS IN THE SOFTWARE.

ES6-Promise  
Copyright (c) 2014 Yehuda Katz, Tom Dale, Stefan Penner and contributors

Permission is hereby granted, free of charge, to any person obtaining a copy of this software and associated documentation files (the "Software"), to deal in the Software without restriction, including without limitation the rights to use, copy,

modify, merge, publish, distribute, sublicense, and/or sell copies of the Software, and to permit persons to whom the Software is furnished to do so, subject to the following conditions:

The above copyright notice and this permission notice shall be included in all copies or substantial portions of the Software.

THE SOFTWARE IS PROVIDED "AS IS", WITHOUT WARRANTY OF ANY KIND, EXPRESS OR IMPLIED, INCLUDING BUT NOT LIMITED TO THE WARRANTIES OF MERCHANTABILITY, FITNESS FOR A PARTICULAR PURPOSE AND NONINFRINGEMENT. IN NO EVENT SHALL THE AUTHORS OR COPYRIGHT HOLDERS BE LIABLE FOR ANY CLAIM, DAMAGES OR OTHER LIABILITY, WHETHER IN AN ACTION OF CONTRACT, TORT OR OTHERWISE, ARISING FROM, OUT OF OR IN CONNECTION WITH THE SOFTWARE OR THE USE OR OTHER DEALINGS IN THE SOFTWARE.

Musl libc  
musl as a whole is licensed under the following standard MIT license:

-----  
Copyright © 2005-2020 Rich Felker, et al.

Permission is hereby granted, free of charge, to any person obtaining a copy of this software and associated documentation files (the "Software"), to deal in the Software without restriction, including without limitation the rights to use, copy, modify, merge, publish, distribute, sublicense, and/or sell copies of the Software, and to permit persons to whom the Software is furnished to do so, subject to the following conditions:

The above copyright notice and this permission notice shall be included in all copies or substantial portions of the Software.

THE SOFTWARE IS PROVIDED "AS IS", WITHOUT WARRANTY OF ANY KIND, EXPRESS OR IMPLIED, INCLUDING BUT NOT LIMITED TO THE WARRANTIES OF MERCHANTABILITY, FITNESS FOR A PARTICULAR PURPOSE AND NONINFRINGEMENT. IN NO EVENT SHALL THE AUTHORS OR COPYRIGHT HOLDERS BE LIABLE FOR ANY CLAIM, DAMAGES OR OTHER LIABILITY, WHETHER IN AN ACTION OF CONTRACT, TORT OR OTHERWISE, ARISING FROM, OUT OF OR IN CONNECTION WITH THE SOFTWARE OR THE USE OR OTHER DEALINGS IN THE SOFTWARE.

-----  
Authors/contributors include:

- A. Wilcox
- Ada Worcester
- Alex Dowad
- Alex Suykov
- Alexander Monakov
- Andre McCurdy
- Andrew Kelley
- Anthony G. Basile
- Aric Belsito
- Arvid Picciani
- Bartosz Brachaczek
- Benjamin Peterson
- Bobby Bingham
- Boris Brezillon
- Brent Cook
- Chris Spiegel
- Clément Vasseur
- Daniel Micay
- Daniel Sabogal
- Daurnimator
- David Carlier
- David Edelsohn
- Denys Vlasenko
- Dmitry Ivanov
- Dmitry V. Levin
- Drew DeVault
- Emil Renner Berthing
- Fangrui Song
- Felix Fietkau
- Felix Janda
- Gianluca Anzolin
- Hauke Mehrtens
- He X
- Hiltjo Posthuma
- Isaac Dunham
- Jaydeep Patil
- Jens Gustedt
- Jeremy Huntwork
- Jo-Philipp Wich
- Joakim Sindholt
- John Spencer
- Julien Ramseier
- Justin Cormack
- Kaarle Ritvanen
- Khem Raj
- Kylie McClain

Leah Neukirchen  
Luca Barbato  
Luka Perkov  
M Farkas-Dyck (Strake)  
Mahesh Bodapati  
Markus Wichmann  
Masanori Ogino  
Michael Clark  
Michael Forney  
Mikhail Kremnyov  
Natanael Copa  
Nicholas J. Kain  
orc  
Pascal Cuoq  
Patrick Oppenlander  
Petr Hosek  
Petr Skocik  
Pierre Carrier  
Reini Urban  
Rich Felker  
Richard Pennington  
Ryan Fairfax  
Samuel Holland  
Segev Finer  
Shiz  
shin  
Solar Designer  
Stefan Kristiansson  
Stefan O'Rear  
Szabolcs Nagy  
Timo Teräs  
Trutz Behn  
Valentin Ochs  
Will Dietz  
William Haddon  
William Pitcock

Portions of this software are derived from third-party works licensed under terms compatible with the above MIT license:

The TRE regular expression implementation (`src/regex/reg*` and `src/regex/tre*`) is Copyright © 2001-2008 Ville Laurikari and licensed under a 2-clause BSD license (license text in the source files). The included version has been heavily modified by Rich Felker in 2012, in the interests of size, simplicity, and namespace cleanliness.

Much of the math library code (`src/math/*` and `src/complex/*`) is Copyright © 1993,2004 Sun Microsystems or Copyright © 2003-2011 David Schultz or Copyright © 2003-2009 Steven G. Kargl or Copyright © 2003-2009 Bruce D. Evans or Copyright © 2008 Stephen L. Moshier or Copyright © 2017-2018 Arm Limited and labelled as such in comments in the individual source files. All have been licensed under extremely permissive terms.

The ARM memcpy code (`src/string/arm/memcpy_el.S`) is Copyright © 2008 The Android Open Source Project and is licensed under a two-clause BSD license. It was taken from Bionic libc, used on Android.

The implementation of DES for crypt (`src/crypt/crypt_des.c`) is Copyright © 1994 David Burren. It is licensed under a BSD license.

The implementation of blowfish crypt (`src/crypt/crypt_blowfish.c`) was originally written by Solar Designer and placed into the public domain. The code also comes with a fallback permissive license for use in jurisdictions that may not recognize the public domain.

The smoothsort implementation (`src/stdlib/qsort.c`) is Copyright © 2011 Valentin Ochs and is licensed under an MIT-style license.

The x86\_64 port was written by Nicholas J. Kain and is licensed under the standard MIT terms.

The mips and microblaze ports were originally written by Richard Pennington for use in the ellcc project. The original code was adapted by Rich Felker for build system and code conventions during upstream integration. It is licensed under the standard MIT terms.

The mips64 port was contributed by Imagination Technologies and is licensed under the standard MIT terms.

The powerpc port was also originally written by Richard Pennington, and later supplemented and integrated by John Spencer. It is licensed under the standard MIT terms.

All other files which have no copyright comments are original works produced specifically for use as part of this library, written either by Rich Felker, the main author of the library, or by one or more contributors listed above. Details on authorship of individual files can be found in the git version control history of the

project. The omission of copyright and license comments in each file is in the interest of source tree size.

In addition, permission is hereby granted for all public header files (include/\* and arch/\*/bits/\*) and crt files intended to be linked into applications (crt/\*, ldso/dlstart.c, and arch/\*/crt\_arch.h) to omit the copyright notice and permission notice otherwise required by the license, and to use these files without any requirement of attribution. These files include substantial contributions from:

Bobby Bingham  
John Spencer  
Nicholas J. Kain  
Rich Felker  
Richard Pennington  
Stefan Kristiansson  
Szabolcs Nagy

all of whom have explicitly granted such permission.

This file previously contained text expressing a belief that most of the files covered by the above exception were sufficiently trivial not to be subject to copyright, resulting in confusion over whether it negated the permissions granted in the license. In the spirit of permissive licensing, and of not having licensing issues being an obstacle to adoption, that text has been removed.

[nlohmann-json](#)  
MIT License

Copyright (c) 2013-2019 Niels Lohmann

Permission is hereby granted, free of charge, to any person obtaining a copy of this software and associated documentation files (the "Software"), to deal in the Software without restriction, including without limitation the rights to use, copy, modify, merge, publish, distribute, sublicense, and/or sell copies of the Software, and to permit persons to whom the Software is furnished to do so, subject to the following conditions:

The above copyright notice and this permission notice shall be included in all copies or substantial portions of the Software.

THE SOFTWARE IS PROVIDED "AS IS", WITHOUT WARRANTY OF ANY KIND, EXPRESS OR IMPLIED, INCLUDING BUT NOT LIMITED TO THE WARRANTIES OF MERCHANTABILITY, FITNESS FOR A PARTICULAR PURPOSE AND NONINFRINGEMENT. IN NO EVENT SHALL THE AUTHORS OR COPYRIGHT HOLDERS BE LIABLE FOR ANY CLAIM, DAMAGES OR OTHER LIABILITY, WHETHER IN AN ACTION OF CONTRACT, TORT OR OTHERWISE, ARISING FROM, OUT OF OR IN CONNECTION WITH THE SOFTWARE OR THE USE OR OTHER DEALINGS IN THE SOFTWARE.

[tclap](#)  
Copyright (c) 2003 Michael E. Smoot  
Copyright (c) 2004 Daniel Aarno  
Copyright (c) 2017 Google Inc.

Permission is hereby granted, free of charge, to any person obtaining a copy of this software and associated documentation files (the "Software"), to deal in the Software without restriction, including without limitation the rights to use, copy, modify, merge, publish, distribute, sublicense, and/or sell copies of the Software, and to permit persons to whom the Software is furnished to do so, subject to the following conditions:

The above copyright notice and this permission notice shall be included in all copies or substantial portions of the Software.

THE SOFTWARE IS PROVIDED "AS IS", WITHOUT WARRANTY OF ANY KIND, EXPRESS OR IMPLIED, INCLUDING BUT NOT LIMITED TO THE WARRANTIES OF MERCHANTABILITY, FITNESS FOR A PARTICULAR PURPOSE AND NONINFRINGEMENT. IN NO EVENT SHALL THE AUTHORS OR COPYRIGHT HOLDERS BE LIABLE FOR ANY CLAIM, DAMAGES OR OTHER LIABILITY, WHETHER IN AN ACTION OF CONTRACT, TORT OR OTHERWISE, ARISING FROM, OUT OF OR IN CONNECTION WITH THE SOFTWARE OR THE USE OR OTHER DEALINGS IN THE SOFTWARE.

[Openembedded / Yocto](#)

Permission is hereby granted, free of charge, to any person obtaining a copy of this software and associated documentation files (the "Software"), to deal in the Software without restriction, including without limitation the rights to use, copy, modify, merge, publish, distribute, sublicense, and/or sell copies of the Software, and to permit persons to whom the Software is furnished to do so, subject to the following conditions:

The above copyright notice and this permission notice shall be included in all copies or substantial portions of the Software.

THE SOFTWARE IS PROVIDED "AS IS", WITHOUT WARRANTY OF ANY KIND, EXPRESS OR IMPLIED, INCLUDING BUT NOT LIMITED TO THE WARRANTIES OF MERCHANTABILITY, FITNESS FOR A PARTICULAR PURPOSE AND NONINFRINGEMENT. IN NO EVENT SHALL THE AUTHORS OR COPYRIGHT HOLDERS BE LIABLE FOR ANY CLAIM, DAMAGES OR OTHER LIABILITY, WHETHER IN AN ACTION OF CONTRACT, TORT OR





OTHERWISE, ARISING FROM, OUT OF OR IN CONNECTION WITH THE SOFTWARE OR THE USE OR OTHER DEALINGS IN THE SOFTWARE.

## Mozilla Public License

[plog](#)

Copyright (c) 2016 Sergey Podobry (sergey.podobry at gmail.com). Mozilla Public License, Version 2.0, refer to section "Common licenses used by multiple open source packages" earlier in this document. For source code please visit [www.arri.com/contact](http://www.arri.com/contact) and get in touch with your regional ARRI contact.

## OpenSSL license

[openssl](#)

### LICENSE ISSUES

The OpenSSL toolkit stays under a double license, i.e. both the conditions of the OpenSSL License and the original SSLeay license apply to the toolkit. See below for the actual license texts.

#### OpenSSL License

Copyright (c) 1998-2019 The OpenSSL Project. All rights reserved.

Redistribution and use in source and binary forms, with or without modification, are permitted provided that the following conditions are met:

1. Redistributions of source code must retain the above copyright notice, this list of conditions and the following disclaimer.
2. Redistributions in binary form must reproduce the above copyright notice, this list of conditions and the following disclaimer in the documentation and/or other materials provided with the distribution.
3. All advertising materials mentioning features or use of this software must display the following acknowledgment:  
"This product includes software developed by the OpenSSL Project for use in the OpenSSL Toolkit. (<http://www.openssl.org/>)"
4. The names "OpenSSL Toolkit" and "OpenSSL Project" must not be used to endorse or promote products derived from this software without prior written permission. For written permission, please contact [openssl-core@openssl.org](mailto:openssl-core@openssl.org).
5. Products derived from this software may not be called "OpenSSL" nor may "OpenSSL" appear in their names without prior written permission of the OpenSSL Project.
6. Redistributions of any form whatsoever must retain the following acknowledgment:  
"This product includes software developed by the OpenSSL Project for use in the OpenSSL Toolkit (<http://www.openssl.org/>)"

THIS SOFTWARE IS PROVIDED BY THE OpenSSL PROJECT "AS IS" AND ANY EXPRESSED OR IMPLIED WARRANTIES, INCLUDING, BUT NOT LIMITED TO, THE IMPLIED WARRANTIES OF MERCHANTABILITY AND FITNESS FOR A PARTICULAR PURPOSE ARE DISCLAIMED. IN NO EVENT SHALL THE OpenSSL PROJECT OR ITS CONTRIBUTORS BE LIABLE FOR ANY DIRECT, INDIRECT, INCIDENTAL, SPECIAL, EXEMPLARY, OR CONSEQUENTIAL DAMAGES (INCLUDING, BUT NOT LIMITED TO, PROCUREMENT OF SUBSTITUTE GOODS OR SERVICES; LOSS OF USE, DATA, OR PROFITS; OR BUSINESS INTERRUPTION) HOWEVER CAUSED AND ON ANY THEORY OF LIABILITY, WHETHER IN CONTRACT, STRICT LIABILITY, OR TORT (INCLUDING NEGLIGENCE OR OTHERWISE) ARISING IN ANY WAY OUT OF THE USE OF THIS SOFTWARE, EVEN IF ADVISED OF THE POSSIBILITY OF SUCH DAMAGE.

This product includes cryptographic software written by Eric Young (eay@cryptsoft.com). This product includes software written by Tim Hudson (tjh@cryptsoft.com).

#### Original SSLeay License

Copyright (C) 1995-1998 Eric Young (eay@cryptsoft.com) All rights reserved.

This package is an SSL implementation written by Eric Young ([eay@cryptsoft.com](mailto:eay@cryptsoft.com)). The implementation was written so as to conform with Netscapes SSL.

This library is free for commercial and non-commercial use as long as the following conditions are aheared to. The following conditions apply to all code found in this distribution, be it the RC4, RSA, lhash, DES, etc., code; not just the SSL code. The SSL documentation included with this distribution is covered by the same copyright terms except that the holder is Tim Hudson (tjh@cryptsoft.com).

Copyright remains Eric Young's, and as such any Copyright notices in the code are not to be removed. If this package is used in a product, Eric Young should be given attribution as the author of the parts of the library used. This can be in the form of a textual message at program startup or in documentation (online or textual) provided with the package.

Redistribution and use in source and binary forms, with or without modification, are permitted provided that the following conditions are met:

1. Redistributions of source code must retain the copyright notice, this list of conditions and the following disclaimer.
2. Redistributions in binary form must reproduce the above copyright notice, this list of conditions and the following disclaimer in the documentation and/or other materials provided with the distribution.
3. All advertising materials mentioning features or use of this software must display the following acknowledgement:  
"This product includes cryptographic software written by Eric Young (eay@cryptsoft.com)"  
The word 'cryptographic' can be left out if the rouines from the library being used are not cryptographic related :-).
4. If you include any Windows specific code (or a derivative thereof) from the apps directory (application code) you must include an acknowledgement:  
"This product includes software written by Tim Hudson (tjh@cryptsoft.com)"

THIS SOFTWARE IS PROVIDED BY ERIC YOUNG "AS IS" AND ANY EXPRESS OR IMPLIED WARRANTIES, INCLUDING, BUT NOT LIMITED TO, THE IMPLIED WARRANTIES OF MERCHANTABILITY AND FITNESS FOR A PARTICULAR PURPOSE ARE DISCLAIMED. IN NO EVENT SHALL THE AUTHOR OR CONTRIBUTORS BE LIABLE FOR ANY DIRECT, INDIRECT, INCIDENTAL, SPECIAL, EXEMPLARY, OR CONSEQUENTIAL DAMAGES (INCLUDING, BUT NOT LIMITED TO, PROCUREMENT OF SUBSTITUTE GOODS OR SERVICES; LOSS OF USE, DATA, OR PROFITS; OR BUSINESS INTERRUPTION) HOWEVER CAUSED AND ON ANY THEORY OF LIABILITY, WHETHER IN CONTRACT, STRICT LIABILITY, OR TORT (INCLUDING NEGLIGENCE OR OTHERWISE) ARISING IN ANY WAY OUT OF THE USE OF THIS SOFTWARE, EVEN IF ADVISED OF THE POSSIBILITY OF SUCH DAMAGE.

The licence and distribution terms for any publically available version or derivative of this code cannot be changed. i.e. this code cannot simply be copied and put under another distribution licence [including the GNU Public Licence.]

## zlib license

[nanopb](#)

Copyright (c) 2011 Petteri Aimonen <[jpa at nanopb.mail.kapsi.fi](mailto:jpa at nanopb.mail.kapsi.fi)>

This software is provided 'as-is', without any express or implied warranty. In no event will the authors be held liable for any damages arising from the use of this software.

Permission is granted to anyone to use this software for any purpose, including commercial applications, and to alter it and redistribute it freely, subject to the following restrictions:

1. The origin of this software must not be misrepresented; you must not claim that you wrote the original software. If you use this software in a product, an acknowledgment in the product documentation would be appreciated but is not required.
2. Altered source versions must be plainly marked as such, and must not be misrepresented as being the original software.
3. This notice may not be removed or altered from any source distribution.

[zlib](#)

This software is provided 'as-is', without any express or implied warranty. In no event will the authors be held liable for any damages arising from the use of this software.

Permission is granted to anyone to use this software for any purpose, including commercial applications, and to alter it and redistribute it freely, subject to the following restrictions:

1. The origin of this software must not be misrepresented; you must not claim that you wrote the original software. If you use this software in a product, an acknowledgment in the product documentation would be appreciated but is not required.



2. Altered source versions must be plainly marked as such, and must not be misrepresented as being the original software.
3. This notice may not be removed or altered from any source distribution.

Jean-loup Gailly  
jloup@gzip.org

Mark Adler  
madler@alumni.caltech.edu

## Acknowledgments

This product includes software developed by the OpenSSL Project for use in the OpenSSL Toolkit (<http://www.openssl.org/>)

## Contact:

If license information may be incomplete, wrong or missing entirely, please visit <http://www.ari.com/contact> and get in touch with your regional ARRI contact.

## License agreement

This device contains open source software.



### Newlib C library

Copyright (C) 1993 by Sun Microsystems, Inc. All rights reserved. Developed at SunPro, a Sun Microsystems, Inc. business. Permission to use, copy, modify, and distribute this software is freely granted, provided that this notice is preserved.

Copyright (C) 2004,2010 CodeSourcery, LLC.  
Permission to use, copy, modify, and distribute this file for any purpose is hereby granted without fee, provided that the above copyright notice and this notice appears in all copies. This file is distributed WITHOUT ANY WARRANTY; without even the implied warranty of MERCHANTABILITY or FITNESS FOR A PARTICULAR PURPOSE.

Copyright (c) 2013-2015 ARM Ltd All rights reserved.  
Redistribution and use in source and binary forms, with or without modification, are permitted provided that the following conditions are met: 1. Redistributions of source code must retain the above copyright notice, this list of conditions and the following disclaimer. 2. Redistributions in binary form must reproduce the above copyright notice, this list of conditions and the following disclaimer in the documentation and/or other materials provided with the distribution. 3. The name of the company may not be used to endorse or promote products derived from this software without specific prior written permission.  
THIS SOFTWARE IS PROVIDED BY ARM LTD ``AS IS'' AND ANY EXPRESS OR IMPLIED WARRANTIES, INCLUDING, BUT NOT LIMITED TO, THE IMPLIED WARRANTIES OF MERCHANTABILITY AND FITNESS FOR A PARTICULAR PURPOSE ARE DISCLAIMED. IN NO EVENT SHALL ARM LTD BE LIABLE FOR ANY DIRECT, INDIRECT, INCIDENTAL, SPECIAL, EXEMPLARY, OR CONSEQUENTIAL DAMAGES (INCLUDING, BUT NOT LIMITED TO, PROCUREMENT OF SUBSTITUTE GOODS OR SERVICES; LOSS OF USE, DATA, OR PROFITS; OR BUSINESS INTERRUPTION) HOWEVER CAUSED AND ON ANY THEORY OF LIABILITY, WHETHER IN CONTRACT, STRICT LIABILITY, OR TORT (INCLUDING NEGLIGENCE OR OTHERWISE) ARISING IN ANY WAY OUT OF THE USE OF THIS SOFTWARE, EVEN IF ADVISED OF THE POSSIBILITY OF SUCH DAMAGE.

### CMSIS compiler and CPU core support

Copyright (c) 2009-2018 Arm Limited. All rights reserved.  
SPDX-License-Identifier: Apache-2.0 Licensed under the Apache License, Version 2.0 (the License); you may not use this file except in compliance with the License. You may obtain a copy of the License at [www.apache.org/licenses/LICENSE-2.0](http://www.apache.org/licenses/LICENSE-2.0) Unless required by applicable law or agreed to in writing, software distributed under the License is distributed on an AS IS BASIS, WITHOUT WARRANTIES OR CONDITIONS OF ANY KIND, either express or implied. See the License for the specific language governing permissions and limitations under the License.

### CMSIS device support / STM32 HAL library

© Copyright (c) 2016,2019 STMicroelectronics. All rights reserved. Redistribution and use in source and binary forms, with or without modification, are permitted provided that the following conditions are met: 1. Redistributions of source code must retain the above copyright notice, this list of conditions and the following disclaimer. 2. Redistributions in binary form must reproduce the above copyright notice, this list of conditions and the following disclaimer in the documentation and/or other materials provided with the distribution. 3. Neither the name of the copyright holder nor the names of its contributors may be used to endorse or promote products derived from this software without specific prior written permission.  
THIS SOFTWARE IS PROVIDED BY THE COPYRIGHT HOLDERS AND CONTRIBUTORS "AS IS" AND ANY EXPRESS OR IMPLIED WARRANTIES, INCLUDING, BUT NOT LIMITED TO, THE IMPLIED WARRANTIES OF MERCHANTABILITY AND FITNESS FOR A PARTICULAR PURPOSE ARE DISCLAIMED. IN NO EVENT SHALL THE COPYRIGHT HOLDER OR CONTRIBUTORS BE LIABLE FOR ANY DIRECT, INDIRECT, INCIDENTAL, SPECIAL, EXEMPLARY, OR CONSEQUENTIAL DAMAGES (INCLUDING, BUT NOT LIMITED TO, PROCUREMENT OF SUBSTITUTE GOODS OR SERVICES; LOSS OF USE, DATA, OR PROFITS; OR BUSINESS INTERRUPTION) HOWEVER CAUSED AND ON ANY THEORY OF LIABILITY, WHETHER IN CONTRACT, STRICT LIABILITY, OR TORT (INCLUDING NEGLIGENCE OR OTHERWISE) ARISING IN ANY WAY OUT OF THE USE OF THIS SOFTWARE, EVEN IF ADVISED OF THE POSSIBILITY OF SUCH DAMAGE.

### hmac-sha256

Copyright (c) 2017 Adrian Perez <aperez@igalia.com>  
Permission is hereby granted, free of charge, to any person obtaining a copy of this software and associated documentation files (the "Software"), to deal in the Software without restriction, including without limitation the rights to use, copy, modify, merge, publish, distribute, sublicense, and/or sell copies of the Software, and to permit persons to whom the Software is furnished to do so, subject to the following conditions:  
The above copyright notice and this permission notice shall be included in all copies or substantial portions of the Software.  
THE SOFTWARE IS PROVIDED "AS IS", WITHOUT WARRANTY OF ANY KIND, EXPRESS OR IMPLIED, INCLUDING BUT NOT LIMITED TO THE WARRANTIES OF MERCHANTABILITY, FITNESS FOR A PARTICULAR PURPOSE AND NONINFRINGEMENT. IN NO EVENT SHALL THE AUTHORS OR COPYRIGHT HOLDERS BE LIABLE FOR ANY CLAIM, DAMAGES OR OTHER LIABILITY, WHETHER IN AN ACTION OF CONTRACT, TORT OR OTHERWISE, ARISING FROM, OUT OF OR IN CONNECTION WITH THE SOFTWARE OR THE USE OR OTHER DEALINGS IN THE SOFTWARE.