

ARRI



User manual

Bedienungsanleitung

Manual de Usuario

Mode d'emploi

ユーザーマニュアル

08 / 2020

Orbiter



Manual and Pole Operated Yoke

Manueller und stangenbedienbarer Haltebügel

Estribo Manual y Estribo Operado por Poste

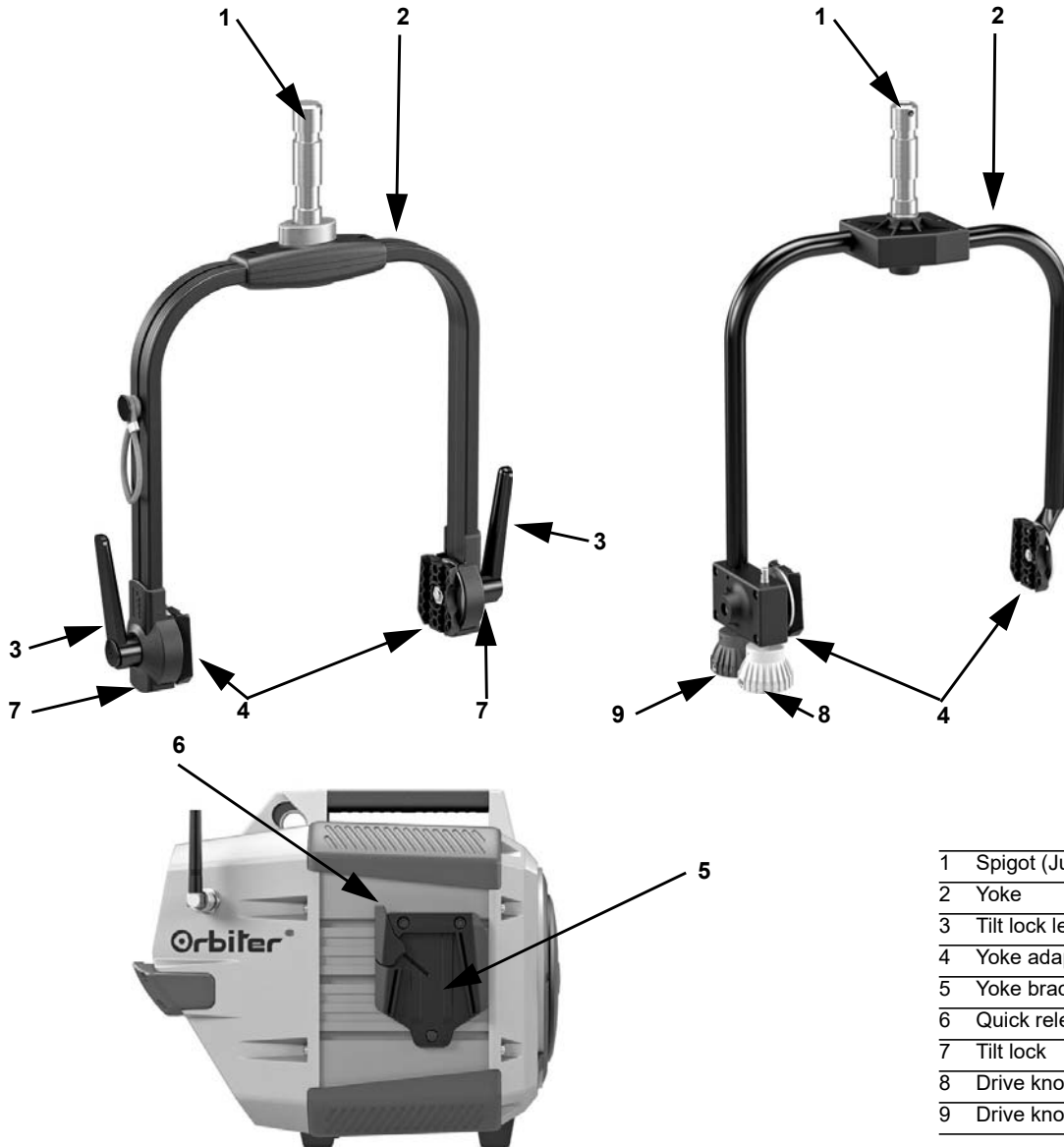
Lyre manuelle et lyre pour perche

マニュアル / ポール操作ヨーク



Manual Yoke (MAN)
 Manueller Bügel
 Estribo Manual (MAN)
 Lyre manuelle (MAN)
 マニュアルヨーク (MAN)

Pole operated Yoke (P.O.)
 P.O. Bügel
 Estribo Operado por Poste (P.O.)
 Lyre opérée à la perche (P.O.)
 ポール操作ヨーク (P.O.)



1	Spigot (Junior Pin)
2	Yoke
3	Tilt lock lever
4	Yoke adapter
5	Yoke bracket
6	Quick release lever
7	Tilt lock
8	Drive knob white (Tilt)
9	Drive knob blue (Pan)

1	28 mm Aufhängezapfen	Espita (28 mm)	Spigot (28 mm Junior pin)	スピゴット (ジュニアピン)
2	Haltebügel	Estribo	Lyre	ヨーク
3	Bügelklemmhebel	Palanca de bloqueo de inclinación	Verrouillage d'inclinaison	ティルトロックレバー
4	Bügeladapter	Adaptador de estribo	Platine de montage	ヨークアダプター
5	Bügelaufnahme	Soporte de estribo	Platine d'accueil	ヨークブラケット
6	Schnellspanverschluss	Palanca de liberación rápida	Levier de démontage rapide	クイックリリースレバー
7	Bügelklemmung	Palanca de bloqueo de inclinación	Verrouillage d'inclinaison	ティルトロック
8	Antriebsglocke weiß (Neigen)	Perilla de conducción blanca (inclinación)	Molette d'inclinaison (blanche)	ドライブノブ白 (ティルト)
9	Antriebsglocke blau (Drehen)	Perilla de conducción azul (panorámica)	Molette de panoramique (bleue)	ドライブノブ青 (パン)

ARRI, the ARRI Logo, ARRIMAX, ARRISUN, EB, LiOS, L-Series, MAX Technology, M-Series, Orbiter, POCKETPAR, Quick Lighting Mount, True Blue, SkyPanel, SKYPANEL, T 12 and T 24 are registered Trademarks of Arnold & Richter Cine Technik GmbH & Co. Betriebs KG

Safety Instructions

- Please read and observe all instructions delivered with the product before use. The instructions contain important information for safe handling.
- Please keep all instructions delivered with the product for possible subsequent owners.
- The yoke must be mounted hanging or standing vertically. Lateral load can cause deformation or breaking the spigot, its fixing screw, the yoke or the quick mount components.
- The lamphead must not be exposed to vibration. This could cause parts to come loose or other damage.
- The lamphead may slip out of the yoke if it is suspended incorrectly.
- Check regularly if the fixing screw of the spigot is tight (recommended torque for all versions: 50 Nm / 37 ft-lb.)
- Do not overload the yoke. Do not modify the yoke as a safety risk might appear.

The user must:

- Be qualified for the appropriate use of the accessory.
- Follow the user manual.
- Ensure safe usage.
- Use the product in accordance with regulations.
- Follow the latest regulations and standards.

ARRI is not liable for damages caused by improper use or incorrect operation.

Intended use

This product is an accessory for the „Orbiter“ luminaire. The Orbiter is intended to illuminate persons and objects. The manual and pole operated yokes are intended to carry one ARRI Orbiter including accessories.

Always follow the safety information.

Any usage other than described above is not permitted and can damage the product and lead to associated risks such as short-circuit, fire, electric shock, etc. You are not allowed to modify the product.

This product fulfills all legal requirements.

Maintenance

Inspect the product regularly for visible damage.

- Do not use a deformed product.
- Do not use a product with a defective component. Repair the defective component immediately.

To Mount the Yoke

Both yoke versions feature the quick release system for mounting and removing the yoke without a tool.

- Place the Orbiter on a smooth, stable surface or mount the stirrup on a tripod.
- Align the yoke adapters of the yoke (4, short side down).
- Position the yoke adapters under the two yoke brackets of the Orbiter.
- Slide both yoke adapters into the yoke brackets on the lamphead until both latches engage. When pushed in, the levers fold out and back again. The yoke is locked properly, when both levers are fully retracted and the red markings are not visible.



To Remove the Yoke

Both yoke versions feature the quick release system for mounting and removing the yoke without a tool.

- Flip out one lever and press the stirrup slightly downwards until the yoke adapter slides out of the yoke bracket.
- Repeat the procedure for the other side and remove the yoke from the lamphead.



Sicherheitshinweise

- Bitte lesen Sie diese und alle mit dem Produkt gelieferten Anleitungen vor der ersten Verwendung. Sie enthalten wichtige Hinweise für die sichere Handhabung.
- Bewahren Sie diese und alle mit dem Produkt gelieferten Anleitungen für eventuelle Nachbesitzer sorgfältig auf.
- Der Haltebügel darf nur senkrecht hängend oder stehend montiert werden. Querbelastungen können zu Deformation oder Bruch des Stativzapfens, seiner Befestigungsschraube, des Bügels oder der Schnellverschlüsse des Bügels führen.
- Das Gerät darf keiner Vibration ausgesetzt werden. Dadurch können sich Teile lösen oder andere Schäden auftreten.
- Der Scheinwerfer kann bei falscher Aufhängung aus dem Bügel rutschen.
- Prüfen Sie regelmäßig den festen Sitz der Befestigungsschraube des Stativzapfens (empfohlenes Drehmoment für alle Versionen: 50 Nm).
- Überlasten Sie den Bügel nicht. Verändern Sie den Bügel nicht, dies kann ein Sicherheitsrisiko darstellen.

Der Anwender muss:

- Für die Verwendung des Zubehörs qualifiziert sein.
- Die Bedienungsanleitung beachten.

- den gefahrlosen Betrieb sichern.
- Das Produkt bestimmungsgemäß verwenden.
- Die aktuellen Normen und Bestimmungen beachten.

ARRI haftet nicht für Schäden durch nicht bestimmungsgemäße Verwendung oder falsche Bedienung.

Bestimmungsgemäße Verwendung

Das Produkt ist ein Zubehör des Scheinwerfers „Orbiter“. Beide Varianten können einen ARRI Orbiter mit Zubehör sicher tragen. Befolgen Sie unbedingt die Sicherheitshinweise!

Eine andere als die beschriebene Verwendung führt zur Beschädigung dieses Produktes. Dies ist mit Gefahren, wie z.B. Kurzschluß, Brand, elektrischer Schlag etc. verbunden. Das Produkt darf nicht geändert bzw. umgebaut werden.

Dieses Produkt erfüllt alle gesetzlichen Anforderungen.

Wartung

Prüfen Sie das Produkt regelmäßig auf sichtbare Schäden.

- Verwenden Sie kein verformtes Produkt.
- Verwenden Sie kein Produkt, das eine defekte Komponente aufweist. Reparieren Sie die defekte Komponente sofort.

Montage des Bügels

Der manuelle und der P.O. Bügel verfügen über das Quick Release System und können ohne Werkzeug montiert werden.

- Stellen Sie den Orbiter auf eine glatte, stabile Oberfläche oder montieren Sie den Bügel auf einem Stativ.
- Richten Sie die Bügeladapter (4, kurze Seite nach unten) beidseitig aus.
- Positionieren Sie den Bügel unter den beiden Bügelaufnahmen des Scheinwerfers.

- Schieben Sie beide Bügeladapter in die Bügelaufnahmen am Scheinwerfer, bis beide Verriegelungen einrasten. Beim Einschieben klappen die Verriegelungen heraus und wieder zurück. Der Bügel ist verriegelt, wenn beide Hebel vollständig zurück klappen und die roten Markierungen nicht sichtbar sind.



Demontage des Bügels

Der manuelle und der P.O. Bügel verfügen über das Quick Release System und können ohne Werkzeug entfernt werden.

- Klappen Sie eine Verriegelung heraus und drücken Sie den Bügel nach unten, bis sich der Bügeladapter aus der Bügelaufnahme löst.
- Wiederholen Sie den Vorgang auf der anderen Seite und entfernen Sie den Bügel vom Scheinwerfer.



Instrucciones de Seguridad

- Por favor, lea y observe todas las instrucciones entregadas con el producto antes de ser utilizado. Las instrucciones contienen información importante para un manejo seguro.
- Por favor, conserve todas las instrucciones entregadas con el producto para posibles dueños subsecuentes.
- El estribo debe estar montado o posicionado de forma vertical. La carga lateral puede causar deformación o ruptura de la espita, tornillo de fijación, el mismo estribo, o los componentes de montaje rápido.
- El reflector no debe estar expuesto a vibraciones. Esto puede causar que las piezas se aflojen u otros daños.
- El reflector puede salirse del estribo si está suspendido incorrectamente.
- Revise regularmente si el tornillo de fijación de la espita está apretado (torque recomendado para todas las versiones: 50 Nm / 37 ft-lb.)
- No sobre cargue el estribo. No modifique el estribo, debido a que puede ocurrir un riesgo a la seguridad.

El usuario debe:

- Estar calificado para el uso apropiado del accesorio.
- Seguir el manual de usuario.
- Asegurar un uso seguro.
- Utilizar el producto de acuerdo con las regulaciones.
- Seguir las últimas regulaciones y estándares.

Montaje des estribo

Ambas versiones del estribo cuentan con un sistema de liberación rápida para el montaje y el desmontaje sin la necesidad de utilizar herramienta.

- Coloque el Orbiter en una superficie plana y lisa o monte el estribo en un trípode.
- Alinee los adaptadores del estribo del estribo (4, lados cortos hacia abajo).



ARRI no se hace responsable de daños causados por un uso inapropiado o una operación incorrecta.

Intención de Uso

Este producto es un accesorio para la luminaria "Orbiter". El Orbiter está diseñado para iluminar personas u objetos. Los estribos manuales y los postes están diseñados para cargar un ARRI Orbiter, accesorios incluidos.

Siempre siga la información de seguridad.

Otro uso al descrito en la parte superior no está permitido, puede ocasionar daños al producto y puede estar asociados a riesgos tales como: cortocircuito, incendio, descargas eléctricas, etc. Usted no tiene permitido a modificar el producto.

Este producto cumple con todos los requerimientos legales.

Mantenimiento

Inspeccione el producto de forma regular para detectar daños visibles.

- No utilice el producto deformado.
- No utilice el producto con un componente defectuoso. Repare o reemplace el componente defectuoso inmediatamente.

- Posicione los adaptadores del estribo debajo de los dos soportes de estribo del Orbiter.
- Deslice ambos adaptadores del estribo en los soportes del reflector hasta que ambos pestillos encajen. Cuando empuje hacia adentro, las palancas se despliegan hacia afuera y hacia atrás. El estribo está bloqueado de forma correcta, cuando ambas palancas se encuentran completamente retraídas y las marcas rojas no son visibles.



Para retirar es estribo

Ambas versiones del estribo cuentan con un sistema de liberación rápida para el montaje y el desmontaje, sin la necesidad de utilizar herramienta.

- Levante una palanca y presione el estribo suavemente hacia abajo, hasta que el adaptador del estribo se deslice fuera del soporte del estribo
- Repita el procedimiento del otro lado y remueva el estribo del reflector.



Précautions d'emploi

- Lisez et respectez toutes les instructions fournies avec le produit avant son utilisation. Ces instructions contiennent des informations de sécurité importantes.
- Conservez tous les documents fournis pour un prochain utilisateur potentiel.
- La lyre doit être montée verticalement en suspension ou sur trépied. Une charge latérale peut causer des déformations ou la rupture du siggot, des vis de fixation, de la lyre ou de ses composants de montage.
- La source ne doit pas être exposée à des vibrations. Cela pourrait disloquer l'assemblage et provoquer des dommages relatifs.
- La source peut échapper à la lyre si elle est suspendue incorrectement.
- Vérifiez régulièrement le serrage de la vis du spigot (couple de serrage recommandé pour toutes les versions: 50 Nm).
- Ne surchargez pas la lyre. Ne la modifiez pas pour éviter tout risque de sécurité.

L'utilisateur doit:

- Être qualifié pour l'usage de cet accessoire dans les règles de l'art.
- Suivre le manuel d'utilisation.
- Garantir un usage en toute sécurité.
- Utiliser le produit en concordance avec la réglementation.
- Respecter les dernières normes et régulations en vigueur.

ARRI n'est pas responsable des dommages causés par une utilisation ou une mise en œuvre inappropriée du produit.

Condition d'utilisation

Ce produit est un accessoire optionnel de la source ARRI Orbiter. L'Orbiter est conçu pour éclairer des objets et des personnes. Les lyres manuelles et pour perche sont conçues pour soutenir une source Orbiter et ses accessoires.

Respectez toujours les précautions d'emploi.

Tout autre usage que ceux décrits ici est interdit et peut endommager le produit et conduire à des risques tels que courts-circuits, incendie, électrisation etc. Vous n'êtes pas autorisé à modifier le produit.

Ce produit répond à des dispositions légales.

Maintenance

Inspectez le produit régulièrement pour déceler les dommages visibles.

- N'utilisez pas un produit déformé.
- N'utilisez pas le produit avec un composant défectueux. Faites-le réparer immédiatement.

Montage de la lyre

Les deux versions de la lyre sont équipées d'un système de montage et de démontage rapide, sans outil.

- Placez l'Orbiter sur une surface plane et stable ou positionnez la lyre sur un trépied.
- Alignez les platines de la lyre (4, côté court en bas).
- Positionnez les platines de la lyre sous les supports de l'Orbiter.

- Glissez les deux platines de la lyre dans les supports de l'Orbiter jusqu'à ce qu'elles se verrouillent. Lorsque les platines s'engagent, les leviers de verrouillage s'ouvrent et se referment. La lyre est correctement verrouillée lorsque les deux leviers sont complètement rétractés et que les repères rouges ne sont plus visibles.



Démontage de la lyre

Les deux versions de la lyre sont équipées d'un système de montage et de démontage rapide, sans outil.

- Basculez un levier de verrouillage vers le bas et poussez légèrement sur la lyre pour la libérer de son support.
- Répétez la procédure de l'autre côté.



安全事項

- ・ 製品に同封されている説明書を読んでから使用する。製品を安全に使うための大切な情報が記載されている。
- ・ 説明書は次の利用者の為にも必ず保管する
- ・ ヨークは必ず吊すか、縦に固定する。横にするとスピゴット、フィキシングスクリュー、ヨーク、あるいはクイックマウントが変形する恐れがある。
- ・ ランプヘッドが振動しないように注意。パーツが緩んてくる可能性がある。
- ・ ランプヘッドが正しく固定されていない場合、ヨークから滑り落ちてしまう可能性がある。
- ・ フィキシングスクリューとスピゴットが緩んでいないかを頻繁に確認する（推奨トルク：50 Nm / 37 ft-lb.）
- ・ ヨークに負荷をかけ過ぎない。ヨークを改造しない。

利用者は必ず：

- ・ 製品を扱う資格がある事
- ・ ユーザーマニュアルに従う事
- ・ 安全に利用する事
- ・ 規則に従い製品を使用する事
- ・ 最新の規定に従い使用する事

ARRI は不適切に使用した際に起こった故障や事故の責任は一切負わない。

使用目的

この製品は照明器具 „Orbiter “ の付属品である。人物や物に照明を照らす為に使う。必ず安全事項に従って使用する。

製品の故障や破損、電気ショックや火事などの事故を防ぐため、記載されている以外の目的での使用は禁止されている。製品の改造も禁止されている。

この製品は法的必要条件を満たしている。

メンテナンス

破損や不備がないか、製品を定期的に確認する。

- ・ 破損 / 故障している製品の使用はやめる。
- ・ 不備がある場合製品を使用しない。すぐに修理をする。

ヨークの固定

ヨークはどちらもクイックリリースシステムを採用している為、固定と取り外しには他の器具を必要としない。

- ・ **Orbiter** を平らな地面や安定している場所に置く、あるいはあぶみを三脚に固定する。
- ・ ヨーク（4, 短い方が下側）のヨークアダプターを並べる。
- ・ ヨークアダプターが **Orbiter** の二つのヨークブラケットの下に来るようにする。

- ・ 二つのヨークアダプターをランプヘッドについているヨークブラケットに差し込み、固定する。押し入れた時にレバーが元に戻る。赤い印が見えないところまで二つのレバーが元に戻ると、ヨークが正しく固定されている。



ヨークの取り外し方

ヨークはどちらもクイックリリースシステムを採用している為、固定と取り外しには他の器具を必要としない。

- ・ レバーを一つ出し、ヨークアダプターがヨークブラケットから滑り出てくるまであぶみを下方方向に軽く押す。

- ・ 反対側も同じ作業を繰り返してランプヘッドからヨークを取り外す。



Specification / Technische Daten / Especificaciones / Spécifications techniques / 仕様

Manual Yoke / Manueller Haltebügel / Estribo Manual / Lyre manuelle / マニュアルヨーク

Ident No. Identnummer Número de identificación Référence 買付番号	L2.0034025
Dimensions Abmessungen Dimensiones Dimensions 寸法	451 x 553 x 77 mm 17.8 x 21.8 x 3.0 in
Weight Gewicht Peso Poids 重量	2,5 kg 5.5 lbs
Maximum load max. Belastbarkeit Carga máxima Charge maximale 最大荷重	22 kg 48.5 lbs

Pole Operated Yoke / Stangenbedienbarer Haltebügel / Estribo Operado por Poste / Lyre pour perche / ポール操作ヨーク

Ident No. Identnummer Número de identificación Référence 買付番号	L2.0036642
Dimensions Abmessungen Dimensiones Dimensions 寸法	405 x 593 x 118 mm 16.0 x 23.3 x 4.6 in
Weight Gewicht Peso Poids 重量	3,2 kg 7.1 lbs
Maximum load max. Belastbarkeit Carga máxima Charge maximale 最大荷重	22 kg 48.5 lbs

ARRI Service

In case of technical problems please visit us at:

Bei technischen Problemen besuchen Sie bitte

En caso de problemas técnicos, por favor consúltenos en

En cas de problème technique, consultez le site

質問や問題がある場合はホームページをアクセスしてください :

www.arri.com

Arnold & Richter Cine Technik GmbH & Co. Betriebs KG

Global Application & Services

Arriweg 17

D-83071 Stephanskirchen

Germany

Design and specifications are subject to change without notice.

Technische Änderungen vorbehalten.

El diseño y las especificaciones están sujetos a cambios sin previo aviso.

Conception et spécifications sujettes à modification sans préavis.

デザインや仕様は予告なしで変更する場合があります。

ARRI 