

# ARRI



## Short Instruction

Kurzanleitung

Guía de inicio rápido

Guide Rapide

簡易說明書

01 / 2021

# Orbiter



Arnold & Richter Cine Technik GmbH & Co. Betriebs KG, Arriweg 17, D-83071 Stephanskirchen, Germany | [www.arri.com](http://www.arri.com)

1	Yoke	9	Antenna (wireless DMX)	17	Control Panel	25	DMX out
2	Spigot (28 mm Junior Pin)	10	Comm. Interface (Lemo 5-pin)	18	Focus Handle	26	Ethernet Connector (RJ45)
3	Upper Handle	11	Optics Interface (5-pin)	19	Mains in and out	27	Ethernet Connector (RJ45)
4	Protective Cap	12	Light Aperture w.glass cover	20	Battery Input 48 V - 52 V ===	28	Status LED
5	Rubber Feet	13	Guide for Locking Pin	21	Tilt Lock	29	SYNC Connector (SMA)
6	Locking Slider	14	Safety Loop Attachment	22	SD Card Slot	30	Reset Button
7	Quick Release Lever	15	Ambient Light Sensor	23	USB Ports		
8	Yoke Bracket	16	Connector for Control Panel Extension Cable	24	DMX in		

1	Haltebügel	9	Antenne für drahtloses DMX	17	Steuerung	25	DMX Ausgang
2	28 mm Aufhängezapfen	10	Komm.-Anschluss (Lemo 5-pol)	18	Einstellgriff	26	Netzwerkanschluss RJ45
3	Tragegriff	11	Optikschnittstelle (5-polig)	19	Netzanschluss und -ausgang	27	Netzwerkanschluss RJ45
4	Schutzkappe	12	Lichtaustritt mit Schutzscheibe	20	Akku-Anschluss 48 V - 52 V ===	28	Status-LED
5	Standfüsse	13	Aufnahme Sicherungsstift	21	Bügelklemmung	29	SYNC-Anschluss (SMA)
6	Verriegelung für Zubehör	14	Aufnahme Sicherungsseil	22	Einschub für SD-Karte	30	Reset-Taste
7	Schnellspanverschluss	15	Umgebungslichtsensor	23	USB-Anschlüsse		
8	Bügelaufnahme	16	Anschluss für die Leitung der Steuerung	24	DMX Eingang		

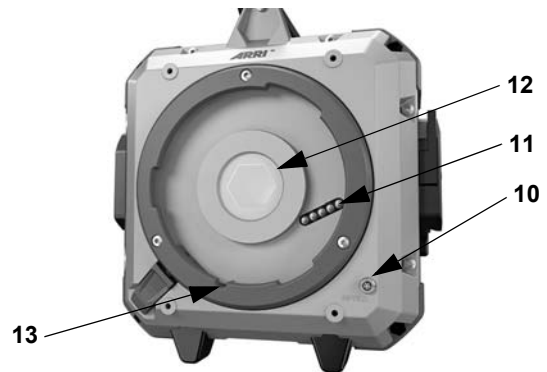
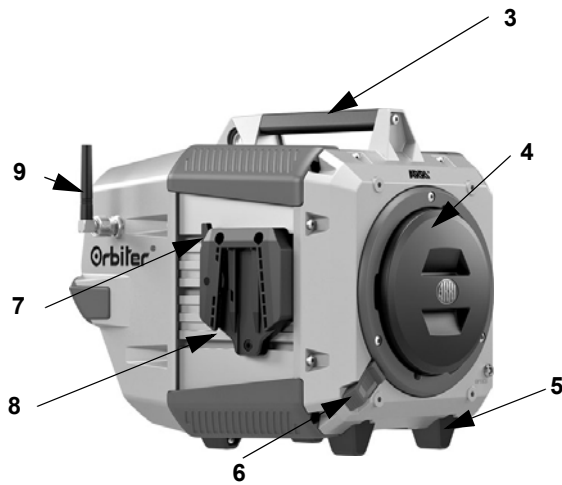
1	Estribo	9	Antena (Inalámbrica DMX)	17	Panel de Control	25	Salida DMX
2	Espita (Pin Junior 28 mm)	10	Interfaz Comm. (Lemo 5-pines)	18	Mango del Enfoque	26	Conector Ethernet (RJ45)
3	Mango Superior	11	Interfaz Óptica (5-pines)	19	Entrada y Salida de Red	27	Conector Ethernet (RJ45)
4	Tapa Protectora	12	Apertura de Luz cubierta de vidrio w.	20	Entrada de Batería 48V - 52V =	28	LED de Estatus
5	Patatas de Goma	13	Guía para Pasador de Bloqueo	21	Seguros de Inclinación	29	Conector SYNC (SMA)
6	Control Deslizante de Bloqueo	14	Accesorio de Lazo de Seguridad	22	Entrada para Tarjeta SD	30	Botón de Reinicio
7	Palanca de Liberación Rápida	15	Sensor de Luz Ambiental	23	Puertos USB		
8	Soporte de Estribo	16	Conector para Cable de Extensión del Panel de Control	24	Entrada DMX		

1	Lyre	9	Antenne (DMX sans fil)	17	Panneau de contrôle	25	Sortie DMX
2	Spigot (28 mm)	10	Interface numérique (Lemo 5 broches)	18	Poignée de réglage	26	Connecteur Ethernet (RJ45)
3	Poignée	11	Interface optique numérique (5 broches)	19	Alimentation et recopie secteur	27	Connecteur Ethernet (RJ45)
4	Capot de protection	12	Passage du faisceau avec verre de protection	20	Connecteur d'accumulateur 48 - 52 V ===	28	LED d'état
5	Pieds caoutchouc	13	Guide de verrouillage	21	Blocage de tilt	29	Connecteur SYNC (SMA)
6	Glissière de blocage	14	Fixation de l'élingue de sécurité	22	Lecteur de carte SD	30	Touche Reset
7	Levier de retrait de la lyre	15	Capteur de lumière d'ambiance	23	Ports USB		
8	Support de lyre	16	Connecteur de déport du panneau de contrôle	24	Entrée DMX		

1	ヨーク	9	アンテナ (ワイヤレス DMX)	17	コントロールパネル	25	DMX アウト
2	スピゴット (28mm ジュニアピン)	10	Comm. インターフェイス (レモ5ピン)	18	フォーカスハンドル	26	イーサネットコネクタ (RJ45)
3	上部ハンドル	11	光学インターフェイス (5ピン)	19	メインインプットとアウトプット	27	イーサネットコネクタ (RJ45)
4	防護キャップ	12	光口径・グラスカバー付き	20	バッテリーインプット48 V - 52 V =	28	ステータス LED
5	ゴム足	13	ロックピンのガイド	21	ティルトロック	29	SYNC コネクタ (SMA)
6	ロックスライダー	14	セーフティループ付属品	22	SD カード差し入れ口	30	リセットボタン
7	クイックリリースレバー	15	アンビエントライトセンサー	23	USB ポート		
8	ヨークブラケット	16	コントロールパネル延長ケーブルのコネクタ	24	DMX イン		

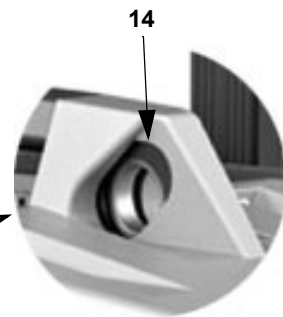
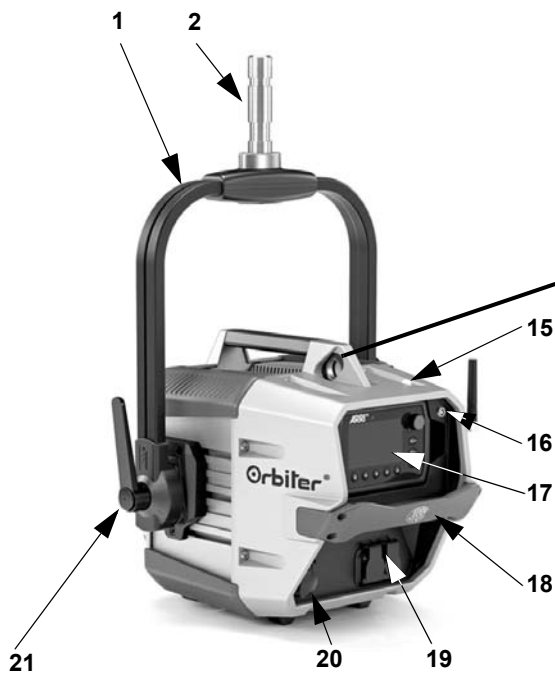
Orbiter (delivery state)  
 Orbiter (Lieferzustand)  
 Orbiter (estado de envío)  
 Orbiter (tel que livré)  
 Orbiter (配送状況)

Quick Lighting Mount QLM

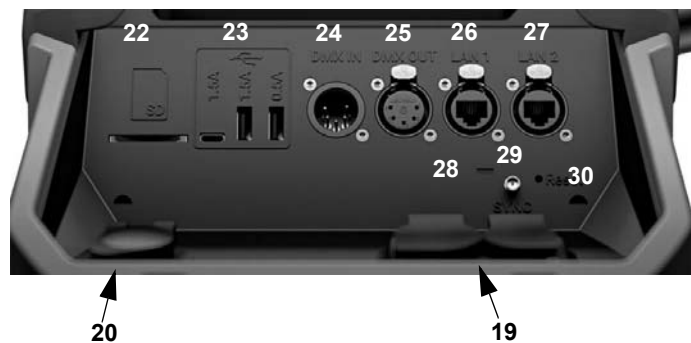


Orbiter with manual yoke & control panel\*  
 Orbiter mit man. Bügel und Steuerung\*  
 Orbiter con manual del estribo y panel de control\*  
 Orbiter avec lyre manuelle et panneau de contrôle\*  
 Orbiter マニュアルヨークとコントロールパネル付き\*

Safety Loop Attachment  
 Aufnahme Sicherheitsseil  
 Accesorio de lazo de seguridad  
 Fixation de l'élingue de sécurité  
 セーフティーループ付属品



Connector Panel  
 Anschlussfeld  
 Panel de conectores  
 Panneau de connectique  
 コントロールパネル



\*Yoke & control panel must be ordered separately  
 \*Bügel und Steuerung müssen separat bestellt werden  
 \*Estribo & panel de control deben ser pedidos por separado  
 \*La lyre et le panneau de contrôle doivent être commandés séparément  
 \*ヨークとコントロールパネルは別で注文する

## Intended use

This product is intended to illuminate persons and objects. It is conditionally weatherproof.

Yoke, control panel, optics and mains cables are not included and must be ordered separately.

Always follow the safety information.

Any usage other than described above is not permitted and can damage the product and lead to associated risks such as short-circuit, fire, electric shock, etc. You are not allowed to modify the product.

## Safety Instruction



### NOT FOR HOUSEHOLD USE

The Orbiter luminaire is intended for professional use and may only be operated by qualified persons.



### READ THE MANUAL

Please read all instructions carefully before using the product for the first time. The following text contains important information for safe handling.



### DANGER OF LIFE – MAINS VOLTAGE!

Unplug the mains cable before any service or maintenance work or when the fixture is not in use.

- Do not open the housing of the Orbiter. For safe operation, the housing must be completely closed at all times.
- Always earth the fixture electrically. Only use TN- or TT one phase power supplies and a power plug according to IEC 60309-1 or a similar national standard.
- Use suitable, genuine ARRI mains cables only. The use of third-party mains cables is on your own risk.
- Always follow the instructions of the connector manufacturer when installing a connector on the mains cable.
- Do not use any cable to hold, move or suspend the device.
- Check the mains cable prior to every operation for damage.
- In case of visible damage to cables or housings, the device may not be operated any longer. Damaged components of the housing must be replaced by a certified ARRI service center.
- Do not cover the ventilation slots of the device. Unobstructed airflow is required for effective cooling.
- Avoid direct illumination by other luminaires or other heat sources.



### CAUTION – HIGH BEAM INTENSITY!

Do not look into the active light source of the Orbiter.



### CAUTION - OPTICAL RADIATION

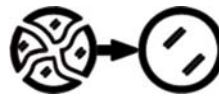
The fixture emits optical radiation during operation. Always observe the minimum distance to persons and objects.



### CAUTION - HOT SURFACE

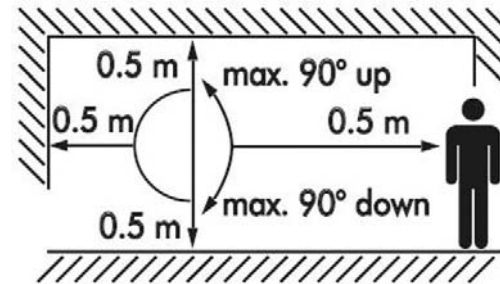
The fixture becomes up to 75° C (167° F) hot during operation. Do not touch the fixture during operation. Let the fixture cool down completely before handling.

## CAUTION - BREAKING GLASS



Protection glass: Replace a broken protection glass immediately. Do not use a lamphood with broken protection glass.

Always observe the minimum distances to persons and flammable objects given on the type plate. Always observe the maximum tilt angle.



## General Notes

- For your personal safety, please observe the safety instructions and warnings given here and in the „Safety and Installation Manual“ (L5.0021114). The manual is available for download free of charge on the website [www.arri.com](http://www.arri.com).
- Observe all common and local safety regulations.
- Please keep these instructions for possible subsequent owners.
- Please dispose the packing material at your local recycling center for environmental protection.
- Defective products shall be disposed appropriately. For further information please ask your ARRI dealer or your local authorities.
- Use only original ARRI spare parts and accessories.

## To Secure the Device and its Accessories

- When mounted in a hanging position or above persons, use a suitable safety cable to prevent the Orbiter and the attached accessories against falling when the primary mounting method fails.
- The safety cable and its connecting elements must be rated at a minimum load of 10 times the weight of the device and all attached accessories.
- Lead the safety cable through the safety loop attachment (14) and the structure the device is mounted to.
- The safety cable must be kept short.
- The locking slider (6) must snap in the guide hole of the changeable optic or the optical accessory.
- Attach an appropriate rated safety cable to the safety hole in the changeable optic or optical accessory. Affix the safety cable to the structure the fixture is mounted to or the upper handle (3) of the Orbiter.
- Tripods must be set up in a stable way and must be rated to carry the required load. Please observe the weight of the accessories and the cables. Please refer also to the leaflet „Operating your ARRI Lamphoods Safely“ L5.40731.E.

## Basic Functions

### MOUNTING

The Orbiter must be mounted on its yoke (1) in perpendicular standing position or hanging position. Never apply lateral load to the stirrup. Always insert the 28 mm spigot (2) into the bushing of a suitable stand or a suitable clamping system and fix and secure the spigot afterwards.

## PAN AND TILT

- Swivel the Orbiter after loosening the screw of the stand or the clamping system. The tilt angle can be adjusted by releasing both tilt locks (21). After the adjustment of the pan angle and the tilt angle, the screws respectively clamps must be fastened again.

## TO ADJUST THE BEAM ANGLE

- The beam angle can be adjusted by using different changeable optics which are available separately from ARRI.

## USE OF CHANGEABLE OPTICS

Changeable optics like open face, domes and softboxes can be connected to the device using the Quick Lighting Mount. The communication port identifies the optics that been connected to the luminaire.

There is no light output with mounted protective cap (4) or when no optic or optical accessory is mounted to the Orbiter.

To mount a changeable optic or optical accessory to the Orbiter:

- Switch the Orbiter off. Remove the protective cap (4) or the accessory as described below.
- Align the bayonet catch of the accessory with the recesses of the quick lighting mount ring and insert the accessory.
- Turn the accessory clockwise until the accessory locking tab audibly engages. Check that the accessory is securely fastened by turning it counterclockwise. It must not be possible to turn the accessory.

To remove an optical accessory from the Orbiter:

- Switch the Orbiter off.
- Hold the accessory firmly. Press the locking slider (6) inwards.
- Turn the accessory counterclockwise and remove it from the Quick Lighting Mount.
- Mount another accessory or the protective cap as described above.

## DMX INTERFACE

The Orbiter is equipped with two locking, 5-pin XLR connectors (24 and 25) for the DMX / RDM data input and throughput.

## USB INTERFACE

The Orbiter is equipped with two USB A ports (23, load capacity 1500 mA and 500 mA) and one USB C port. The USB A port can be used for uploading new firmware using a FAT32 formatted USB 1.0 / 2.0 memory stick.

The USB C port can be used for service purpose.

## ETHERNET CONNECTOR

The Orbiter is equipped with two RJ45 Ethernet connectors (26 and 27).

The Ethernet signal can be daisy-chained as the Orbiter acts like a switch in an Ethernet network. The interface can be used for control, uploading new firmware, setting parameters and service purpose using the ARRI lighting service manager.

## SD CARD SLOT

The SD card slot (22) accepts standard SD / SDHC cards.

## WIRELESS DMX INTERFACE

The Orbiter equipped with a LumenRadio wireless DMX (CRMX) receiver. It can communicate DMX and RDM.

## POWER-ON AND OPERATION

By applying the mains power to the Orbiter, the Orbiter starts lighting after a short startup time with the same setting which had been active at its last switch off.

The Orbiter can now be controlled over the DMX interface, the Ethernet interface or by the removable control panel (17).

## Operating Modes

### WHITE LIGHT

The Orbiter generates white light with an optimized color rendition or high output with reduced color rendition. The color temperature and the green / magenta point can be continuously adjusted.

### COLORED LIGHT

The Orbiter generates colored light. The color tone (hue) and the color saturation can be adjusted continuously. At very low color saturation, the Orbiter generates white light without an optimized color rendition.

The full spectrum operating modes can be found in the Orbiter user manual.

## Control Panel

The Orbiter can be equipped with a removable control panel which must be ordered separately. The user interface is very intuitive and easy to understand.



### CAUTION - DANGER OF INJURY

Always check the proper seat of the control panel after applying it to the Orbiter. A control panel falling off could cause severe injury and damages.

The control panel user manual contains more detailed information about the features and functionalities of the control panel and is available on the website [www.arri.com](http://www.arri.com).

## Firmware

The latest firmware and the ARRI Lighting Service Manager (ALSM) software tool are located in the download area of our website [www.arri.com](http://www.arri.com) for free download.

Check regularly on the ARRI Orbiter website if a new firmware version is available for the Orbiter. For best performance we strongly recommend to use the luminaire with the latest firmware available.

## To Replace the Light Source

The light source contained in this luminaire is replaceable by a service agent or a similar qualified person. If the light source has reached the end of its operational life or if the light source fails before it reached the end of its specified operational life, please contact the manufacturer or his service agent or a similar qualified person.

## User Manual

The Orbiter user manual contains more detailed information about the features and functionalities of the device. Please visit the website [www.arri.com](http://www.arri.com) to download the user manual and much more information about the Orbiter free of charge.

### ARRI Service

In case of technical problems please visit us at

**[www.arri.com](http://www.arri.com)**

Arnold & Richter Cine Technik GmbH & Co. Betriebs KG  
Global Application & Services  
Arriweg 17  
D-83071 Stephanskirchen  
Germany

*Design and specifications are subject to change without notice.*

## Bestimmungsgemäße Verwendung

Das Produkt dient zur Beleuchtung von Personen und Gegenständen. Es ist eingeschränkt witterungsbeständig.

Haltebügel, Steuerung, Optik und Netzkabel sind nicht im Lieferumfang enthalten und müssen separat bestellt werden.

Befolgen Sie unbedingt die Sicherheitshinweise!

Eine andere als die beschriebene Verwendung führt zur Beschädigung dieses Produktes. Dies ist mit Gefahren, wie z.B. Kurzschluss, Brand, elektrischer Schlag etc. verbunden. Das Produkt darf nicht geändert bzw. umgebaut werden.

## Sicherheitshinweise



### NUR FÜR PROFESSIONELLEN GEBRAUCH

Der Orbiter LED-Scheinwerfer ist für den professionellen Einsatz bestimmt. Er darf nur von befähigten Personen betrieben werden.



### BEACHTEN SIE DIE ANLEITUNG

Bitte lesen Sie alle Anleitungen sorgfältig vor der ersten Inbetriebnahme. Der folgende Text enthält wichtige Hinweise für die sichere Handhabung.



### VORSICHT NETZSPANNUNG – LEBENSGEFAHR!

Trennen Sie das Gerät allpolig vom Netz, bevor Sie Reparatur- oder Wartungsarbeiten ausführen oder das Gerät nicht in Betrieb ist.

- Öffnen Sie das Gehäuse des Orbiters nicht. Der sichere Betrieb des Scheinwerfers ist nur bei vollständig geschlossenem Gehäuse gewährleistet.
- Das Gerät muss elektrisch geerdet werden und darf nur als Einphasen-Betriebsmittel an einem TN- oder TT-Stromversorgungssystem mit einem Stecker nach IEC 60309-1 oder vergleichbarer nationaler Norm angeschlossen werden.
- Verwenden Sie original ARRI Netzleitungen. Die Verwendung anderer Netzleitungen geschieht auf eigene Gefahr.
- Beachten Sie bei der Montage eines Netzsteckers immer die Montagehinweise des Steckerherstellers.
- Verwenden Sie keine Leitungen zum Halten, Bewegen oder Aufhängen des Orbiters.
- Prüfen Sie die Netzleitung des Scheinwerfers vor jedem Gebrauch auf sichtbare Schäden.
- Verwenden Sie den Scheinwerfer bei sichtbaren Beschädigungen nicht. Schäden müssen durch ein zertifiziertes ARRI Service-Center behoben werden.
- Decken Sie die Lüftungsöffnungen des Scheinwerfers niemals ab. Der Orbiter muss frei umströmt werden können, um die Kühlung zu gewährleisten.
- Vermeiden Sie die Bestrahlung durch andere Scheinwerfer und andere Wärmequellen.

### VORSICHT – HOHE LICHTSTÄRKE!



Nicht in die aktive Lichtquelle des Orbiters starren.

### VORSICHT - OPTISCHE STRAHLUNG



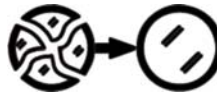
Das Gerät emittiert während des Betriebes optische Strahlung. Beachten Sie immer die Sicherheitsabstände zu Personen und Objekten.



### VORSICHT - HEISSE OBERFLÄCHE

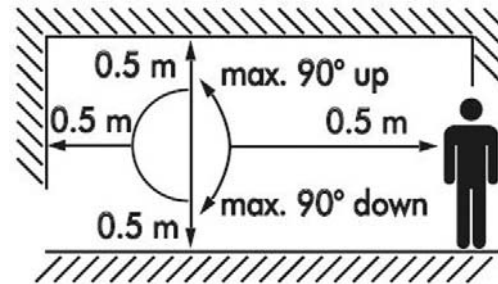
Das Gerät wird im Betrieb bis zu 75° C warm. Berühren Sie das Gerät während des Betriebes nicht. Lassen Sie es abkühlen, bevor Sie es berühren.

### VORSICHT - GLASBRUCH



Schutzscheibe: Eine zersprungene Schutzscheibe ist unverzüglich zu ersetzen. Geräte mit zersprungener Schutzscheibe dürfen nicht verwendet werden.

Halten Sie die auf dem Typenschild beschriebenen Mindestabstände zu Personen und brennbaren Werkstoffen ein. Beachten Sie die zulässigen Neigungswinkel.



## Allgemeine Hinweise

- Beachten Sie die Sicherheits- und Warnhinweise in dieser Anleitung und den „Sicherheits- und Installationshinweisen“ (L5.0021113). Sie stehen zum kostenlosen Download auf der Webseite [www.arri.com](http://www.arri.com) zur Verfügung.
- Beachten Sie alle allgemeinen und örtlichen Sicherheitsvorschriften.
- Bewahren Sie diese Anleitung für Nachbesitzer auf.
- Entsorgen Sie das Verpackungsmaterial der Umwelt zuliebe bei einer geeigneten Entsorgungsstelle.
- Auch defekte Geräte müssen sachgerecht entsorgt werden. Weitere Informationen hierzu erhalten Sie von Ihrem ARRI-Händler und Ihrer Gemeinde- oder Stadtverwaltung.
- Verwenden Sie nur Originalersatzteile und Original-Zubehör von ARRI.

## Sicherung des Scheinwerfers und Zubehörs

- Bei hängendem Betrieb und beim Betrieb über Personen müssen Sie den Orbiter und das verwendete Zubehör mittels eines zugelassenen Sicherungsseils gegen Herabfallen sichern.
- Das Sicherungsseil und seine Verbindungselemente müssen mindestens für das 10-fache Gewicht der zu sichernden Geräte ausgelegt sein.
- Führen Sie das Sicherungsseil durch die Aufnahme für das Sicherungsseil (14) und um die den Scheinwerfer tragende Struktur.
- Halten Sie das Sicherungsseil so kurz wie möglich.
- Der Verriegelungsstift (6) muss in die Führungsbohrung des optischen Zubehörs einrasten.
- Jedes Zubehör muss mit einem geeigneten Sicherungsseil gesichert werden. Führen Sie das Sicherungsseil durch den Ankerpunkt des Zubehörs zur den Scheinwerfer tragenden Struktur oder um den oberen Tragegriff (3) des Orbiters.
- Stative müssen standsicher aufgestellt und für die Last ausgelegt sein. Beachten Sie hierbei das Gewicht des Zubehörs und der Kabel. Lesen Sie hierzu auch die Hinweise im „Sicherheitsmerkblatt für ARRI-Scheinwerfer“ L5.40731.E.

## Grundfunktionen

### BEFESTIGUNG

Der Orbiter darf nur an seinem Haltebügel (1) senkrecht stehend oder hängend befestigt werden. Schieben Sie den 28 mm Aufhängezapfen (2) in die Hülse eines passenden Stativs oder einer passenden Haltevorrichtung und klemmen Sie ihn fest. Sichern Sie den Zapfen gegen Herausfallen.

## DREHEN UND NEIGEN

Sie können den Orbiter nach Lösen der Schraube am Stativ oder der Haltevorrichtung drehen. Verändern Sie die Neigung nach Lösen beider Bügelklemmungen (21). Ziehen Sie alle Schrauben und die Bügelklemmungen nach dem Einrichten des Orbiters fest an.

## EINSTELLEN DES STREUWINKELS

Der Streuwinkel kann durch Verwendung verschiedener Optiken, die als Zubehör erhältlich sind, eingestellt werden.

## VERWENDUNG VON WECHSELOPTIKEN

Wechseloptiken, wie Open Face, Dome Optiken sowie Softboxen werden in den Quick Lighting Mount (QLM) Ring eingesetzt und verriegelt. Ein Kommunikationsport informiert den Orbiter, welches Zubehör eingesetzt wurde.

Mit montierter Schutzkappe (4) oder ohne montierte Wechseloptik oder optisches Zubehör erzeugt der Orbiter kein Licht.

Montage einer Wechseloptik oder eines optischen Zubehörs:

- Schalten Sie den Orbiter aus. Entfernen Sie die Schutzkappe (4) oder das Zubehör, wie unten beschrieben.
- Richten Sie den Bajonetting des Zubehörs zu den Aussparungen der Zubehöraufnahme aus und setzen Sie das Zubehör ein.
- Drehen Sie das Zubehör im Uhrzeigersinn, bis die Verriegelung hörbar einrastet. Prüfen Sie den sicheren Sitz durch Drehen des Zubehörs gegen den Uhrzeigersinn. Dies darf nicht möglich sein.

Entfernen einer Wechseloptik oder eines optischen Zubehörs:

- Schalten Sie den Orbiter aus.
- Halten Sie das Zubehör gut fest. Drücken Sie die Verriegelungsglasche nach innen.
- Drehen Sie das Zubehör bis zum Anschlag gegen den Uhrzeigersinn. Nehmen Sie es aus der Zubehöraufnahme.
- Montieren Sie ein anderes Zubehör oder die Schutzkappe, wie oben beschrieben.

## DMX-SCHNITTSTELLE

Der Orbiter verfügt über zwei 5-polige XLR-Verbinder (24 und 25) für den DMX / RDM Datenein- und -ausgang.

## USB-SCHNITTSTELLE

Der Orbiter besitzt zwei USB A-Schnittstellen (23, Belastbarkeit 1500 mA und 500 mA) und eine USB C-Schnittstelle. Die USB A-Schnittstellen dienen zum Aufspielen von Firmware über einen FAT32 formatierten USB 1.0 / 2.0 Memorystick. Die USB C-Schnittstelle dient für Servicezwecke.

## NETZWERKANSCHLUSS

Der Orbiter hat zwei RJ45 Netzwerkanschlüsse (26, 27).

Das Netzwerksignal kann durchgeschleift werden. Der Orbiter verhält sich wie ein Switch in einem Ethernet-Netzwerk. Das Interface kann zur Steuerung des Orbiters, für das Aufspielen von Firmware, die Einstellung von Betriebsparametern und für Servicezwecke mit Hilfe des ARRI Lighting Service Managers ALSM verwendet werden.

## SD KARTENEINSCHUB

Der SD Karteneinschub (22) akzeptiert SD / SDHC Karten.

## DRAHTLOSES DMX INTERFACE

Der Orbiter ist mit einem LumenRadio Wireless DMX (CRMX) Empfänger ausgestattet. Er unterstützt DMX und RDM.

## EINSCHALTEN UND BETRIEB

Nach dem Anlegen der Netzspannung beginnt der Orbiter nach kurzer Verzögerung mit derjenigen Einstellung zu leuchten, die bei der letzten Abschaltung aktiv war.

Der Orbiter kann nun über die DMX-Schnittstelle, die RJ45-Schnittstelle oder über die Steuerung (17) gesteuert werden.

## Betriebsarten

### WEISSLICHT

Der Orbiter erzeugt weißes Licht mit optimierter Farbwiedergabe oder maximaler Helligkeit mit reduzierter Farbwiedergabe. Die Farbtemperatur und die Grün / Magenta-Sättigung können stufenlos eingestellt werden.

### FARBIGES LICHT

Der Orbiter erzeugt weißes oder farbiges Licht. Der Farbton (Hue) und die Farbsättigung (Saturation) können stufenlos eingestellt werden. Bei sehr geringer Farbsättigung wird weißes Licht mit nicht optimierter Farbwiedergabe erzeugt.

Die gesamte Bandbreite aller Betriebsarten ist in der Orbiter Bedienungsanleitung aufgeführt.

## Bedienteil

Der Orbiter kann mit herausnehmbarer Steuerung ausgestattet werden. Diese ist nicht im Lieferumfang enthalten. Die Bedienung ist sehr intuitiv und leicht verständlich.



### VORSICHT - VERLETZUNGSGEFAHR

Prüfen Sie immer den korrekten Sitz der Steuerung im Orbiter. Eine herausfallende Steuerung kann Verletzungen und Sachschaden verursachen.

Weitere Informationen zu den Funktionen und Eigenschaften des Bedienteils finden Sie in der Bedienungsanleitung für die Steuerung. Sie steht zum kostenfreien Download auf der ARRI Website [www.arri.com](http://www.arri.com) zur Verfügung.

## Firmware

Die neueste Firmware sowie den ARRI Lighting Service Manager ALSM finden Sie im Download-Bereich der ARRI Website [www.arri.com](http://www.arri.com) zum kostenlosen Download.

Prüfen Sie regelmäßig auf der ARRI Orbiter Website, ob neue Firmware für den Orbiter verfügbar ist. Für beste Leistung empfehlen wir, den Scheinwerfer immer mit der neuesten Firmware zu verwenden.

## Hinweis zum Ersetzen des Leuchtmittels

Die Lichtquelle dieser Leuchte darf nur durch den Hersteller der Leuchte oder einen von ihm beauftragten Service-Techniker oder einer vergleichbar qualifizierten Person ersetzt werden. Wenn die Lichtquelle ihre Lebensdauer erreicht hat oder die Lichtquelle vor Erreichen der angegebenen durchschnittlichen Lebensdauer ausfällt, wenden Sie sich bitte an den Hersteller der Leuchte oder einen von ihm beauftragten Service-Techniker oder eine vergleichbar qualifizierte Person.

## Bedienungsanleitung & weitere Information

Die Bedienungsanleitung enthält ausführliche Informationen über die Merkmale und Funktionen des Gerätes. Diese und viele weitere Informationen stehen zum kostenfreien Download auf der ARRI Website [www.arri.com](http://www.arri.com) zur Verfügung.

### ARRI Service

Bei technischen Problemen besuchen Sie bitte

**[www.arri.com](http://www.arri.com)**

Arnold & Richter Cine Technik GmbH & Co. Betriebs KG  
Global Application & Services  
Arriweg 17  
D-83071 Stephanskirchen  
Deutschland

*Technische Änderungen vorbehalten.*

## Intención de Uso

Este producto está destinado para iluminar personas y objetos. Es condicionalmente a prueba de agua.

El estribo, panel de control, ópticos y cables de red no están incluidos y deben ser pedidos por separado.

Siga siempre la información de seguridad.

Otro uso al descrito anteriormente no está permitido y puede causar daño al producto y puede estar asociado a riesgos tales como; corto circuito, incendio, descarga eléctrica, etc. Usted no tiene permitido modificar el producto.

## Instrucciones de Seguridad



### NO ES PARA USO DOMÉSTICO

La iluminaria Orbiter está destinada para el uso profesional y deberá ser únicamente operado por personas calificadas para ello.



### LEA EL MANUAL

Por favor, lea las instrucciones detalladamente antes de utilizar el producto por primera vez. El siguiente texto contiene información importante para una operación segura.



### RIESGO A SU VIDA – ¡TENSIÓN DE RED!

Desconecte el cable de red antes de realizar cualquier servicio o trabajo de mantenimiento o cuando el dispositivo no se encuentre en uso.

- No abra la cubierta del Orbiter. Para una operación segura, la cubierta debe estar completamente cerrada todo el tiempo.
- Siempre conecte el aparato a tierra eléctricamente. Utilice únicamente fuentes de alimentación monofásicas TN o TT y con un enchufe de alimentación de acuerdo con la IEC 60309-1 o un estándar similar.
- Utilice únicamente cables de alimentación genuinos y adecuados ARRI. El uso de cables de alimentación de otros proveedores está bajo su propio riesgo.
- Siempre siga las instrucciones del fabricante del conector al instalar un conector en el cable de red.
- No utilice ningún cable para sostener, mover o suspender el dispositivo.
- En caso de observar un daño visible en los cables o en la cubierta, el equipo no debe de operar o continuar operando.
- Componentes dañados de la cubierta deben ser reemplazados por un centro de servicio certificado ARRI.
- No cubra las ranuras de ventilación del dispositivo. Se requiere un flujo de aire sin obstrucciones para un enfriamiento efectivo.
- Evite la irradiación de otros faros y otras fuentes de calor.



### PRECAUCIÓN: ¡ALTA INTENSIDAD DE HAZ!

No observe la fuente de luz activa del Orbiter.



### PRECAUCIÓN – RADIACIÓN ÓPTICA

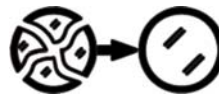
El equipo emite radiación óptica durante la operación. Siempre respete la distancia mínima de personas y objetos.



### PRECAUCIÓN- SUPERFICIE CALIENTE

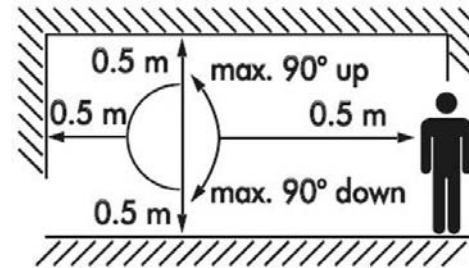
El equipo asciende hasta los 75 °C (167 °F) durante la operación. No toque el dispositivo mientras se encuentre operando. Permita que el equipo se enfríe completamente antes de su manipulación.

## PRECAUCIÓN- RUPTURA DEL VIDRIO



Protección de vidrio: Reemplace inmediatamente una protección de vidrio que se encuentre rota. No utilice el reflector con una protección de vidrio roto.

Siempre respete las distancias mínimas a personas y objetos inflamables indicadas en la placa de características. Observe siempre el ángulo de inclinación máximo.



## Notas Generales

- Para su seguridad personal, por favor observe las instrucciones y las advertencias dadas en este instructivo y así mismo en el „Manual de Seguridad e Instalación“ (L5.0021114). El manual está disponible para su descarga gratuita en la página [www.arri.com](http://www.arri.com).
- Observe todas las normas de seguridad locales y comunes.
- Por favor, conserve estos instructivos para posibles dueños subsecuentes.
- Por favor, deseche el material de empaque en su centro de reciclaje local para proteger al medio ambiente.
- Los productos defectuosos deberán ser manejados de forma adecuada. Para más información consulte a su proveedor ARRI o a sus autoridades locales.
- Utilice únicamente refacciones y accesorios ARRI.

## Para Asegurar el Dispositivo y sus Accesorios

- Cuando se monta en una posición colgante o arriba de personas, utilice un cable de seguridad para prevenir caídas del Orbiter y de los accesorios adjuntos, cuando el primer método de montaje falla.
- El cable de seguridad y sus elementos conectores deben cargar un mínimo de 10 veces el peso del dispositivo y de todos los equipos adjuntos.
- Pase el cable de seguridad a través del accesorio del lazo de seguridad (14) y la estructura en la que está montada el dispositivo.
- El cable de seguridad debe permanecer corto.
- El control deslizante de bloqueo (6) debe encajar en el orificio de guía de la óptica intercambiable o del accesorio óptico.
- Conecte un cable de seguridad con clasificación adecuada al orificio de seguridad en la óptica intercambiable o en el accesorio óptico. Fije el cable de seguridad a la estructura donde el dispositivo está montado o en el mango superior (3) del Orbiter.
- Trípodes deben estar instalados de forma estable y deben ser aptos para cargar la carga requerida. Por favor observe el peso de los accesorios y de los cables. Consulte también el folleto “Uso seguro de tu Reflector ARRI” L5.40731.E.

## Funciones Básicas

### MONTAJE

El Orbiter debe estar montado en su estribo (1) en una posición de pie perpendicular o en posición colgante. Nunca aplique carga lateral al estribo. Siempre inserte la espita de 28 mm (2) dentro del casquillo de un soporte adecuado o en un sistema de sujeción y después fije y asegure la espita.



## GIRO E INCLINACIÓN

- Gire el Orbiter después de aflojar los tornillos del soporte o sistema de sujeción. El ángulo de inclinación puede ser ajustado, aflojando ambos seguros de inclinación (21). Después de asegurar el ángulo de giro y el ángulo de inclinación, los tornillos y las abrazaderas deberán apretarse nuevamente.

## PARA AJUSTAR EL ÁNGULO DE HAZ

- El ángulo de haz puede ser ajustado mediante diferentes ópticos intercambiables, los cuales están disponibles por separado de ARRI.

## USO DE ÓPTICOS INTERCAMBIABLES

Ópticos intercambiables como la cara abierta, cúpulas y las cajas de luz pueden ser conectadas al dispositivo utilizando el Soporte de Iluminación Rápida. El puerto de comunicación identifica el óptico que ha sido conectado a la luminaria. No hay salida de luz cuando la tapa protectora está puesta (4) o cuando ningún óptico u accesorio óptico está montado al Orbiter.

Para montar un óptico intercambiable o un accesorio al Orbiter:

- Apague el Orbiter. Quite la tapa protectora (4) o el accesorio como está descrito en la parte inferior.
- Alinee el cierre de la bayoneta del accesorio con los huecos del anillo de montaje de iluminación rápida e inserte el accesorio.
- Gire el dispositivo en sentido horario hasta que la pestaña de bloqueo del accesorio se enganche de forma audible. Compruebe que el accesorio esté sujeto girándolo en sentido antihorario. No debe ser posible girar el accesorio.

Para quitar un accesorio óptico del Orbiter:

- Apague el Orbiter.
- Mantenga el accesorio firmemente. Presione el control deslizante (6) hacia adentro.
- Gire el accesorio en sentido antihorario y retírelo del Montaje de Iluminación Rápida.
- Monte otro accesorio o la capa protectora como está descrito en la parte superior.

## INTERFAZ DMX

El Orbiter está equipado con dos conectores XLR 5 pines (24 y 25) para la entrada y el rendimiento de datos DMX / RDM.

## INTERFAZ USB

El Orbiter está equipado con dos puertos USB (23, capacidad de carga 1500 mA y 500 mA) y un puerto USB C. El puerto USB A puede ser utilizado para actualizar un nuevo firmware utilizando una memoria USB 1.0 / 2.0 con formato FAT32. El puerto USB C puede ser utilizado para fines de servicio.

## CONECTOR DE ETHERNET

El Orbiter está equipado con dos conectores Ethernet RJ45 (26 y 27). La señal Ethernet se puede conectar en cadena, ya que el Orbiter actúa como un conmutador en una red Ethernet. La interfaz puede utilizarse para controlar, actualizar un nuevo firmware, establecer parámetros y para propósitos de servicio, usando el administrador de servicios de iluminación ARRI.

## ENTRADA DE TARJEETA SD

La entrada de tarjeta SD (22) acepta tarjetas con estándares SD / SDHC.

## INTERFAZ INALÁMBRICA DMX

El Orbiter equipado con un receptor DMX (CRMX) inalámbrico LumenRadio. Puede comunicar DMX y RDM.

## ENCENDIDO Y OPERACIÓN

Al aplicar la corriente al Orbiter, el Orbiter empieza a iluminar después de un breve tiempo de inicio con la misma configuración, la cual había estado activa antes de su último apagado.

El Orbiter ahora puede ser controlado mediante la interfaz DMX, el interfaz Ethernet o por el panel de control extraíble (17).

## Modos de Operación

### LUZ BLANCA

El Orbiter genera una luz blanca con una reproducción de color optimizada o un alto rendimiento con una reproducción del color reducida. La temperatura del color y el punto verde / magenta pueden ser ajustados continuamente.

### LUZ DE COLOR

El Orbiter genera luz de color. El tono de color (matiz) y la saturación del color pueden ser ajustados continuamente. A una baja saturación de color, el Orbiter genera una luz blanca sin una reproducción cromática optimizada.

Los modos de operación del espectro completo se pueden encontrar en manual de usuario Orbiter.

## PANEL DE CONTROL

El Orbiter puede ser equipado con un panel de control removible, el cual se pide por separado. La interfaz de usuario es muy intuitiva y fácil de entender.



### PRECAUCIÓN - PELIGRO DE LESIÓN

Siempre verifique la colocación correcta del panel de control después de aplicarlo en el Orbiter. Una caída del panel de control puede causar lesiones severas y daños.

El manual de usuario del panel de control contiene más información detallada sobre las características y funcionalidades del panel de control y está disponible en nuestra página web [www.arri.com](http://www.arri.com).

## Firmware

La última versión del firmware y la herramienta de software ARRI Lighting Service Manager (ALSM) se encuentran en el área de descarga de nuestro sitio web [www.arri.com](http://www.arri.com) para su descarga gratuita.

Revise frecuentemente la página web de ARRI Orbiter, para verificar si una nueva versión de firmware está disponible para el Orbiter. Para un mejor rendimiento, le recomendamos ampliamente utilizar la luminaria con el último firmware disponible.

## Para Reemplazar la Fuente de Luz

La fuente de luz contenida en esta luminaria es reemplazable por un agente de servicio o una persona calificada para ello. Si la fuente de luz ha llegado al final de su vida útil o si la fuente de luz falla antes de haber alcanzado la especificación de su vida útil, por favor contacte al fabricante o a su agente de servicio o una persona calificada similarmente.

## Manual de Usuario

El manual de usuario Orbiter contiene más información sobre las características y funcionalidades del dispositivo. Por favor visite la página web [www.arri.com](http://www.arri.com) para descargar el manual de usuario y obtener más información sobre el Orbiter, los cuales son libre de cargo.

### ARRI Service

En caso de problemas técnicos, por favor consúltenos en

**[www.arri.com](http://www.arri.com)**

Arnold & Richter Cine Technik GmbH & Co. Betriebs KG  
Global Application & Services

Arriweg 17

D-83071 Stephanskirchen

Deutschland

*El diseño y las especificaciones están sujetos a cambios sin previo aviso.*

## Conditions d'utilisation

Ce produit est conçu pour illuminer des personnes et des objets. Il est protégé des intempéries sous condition d'installation.

La lyre, le panneau de contrôle, les optiques et les câbles d'alimentation ne sont pas inclus et doivent être commandés séparément.

Respectez toujours les précautions d'emploi.

Tout autre usage que ceux décrits ici est interdit et peut endommager le produit et conduire à des risques tels que courts-circuits, incendie, électrisation, etc. Vous n'êtes pas autorisé à modifier le produit.

## Précautions d'emploi



### USAGE PROFESSIONNEL UNIQUEMENT

L'Orbiter est conçu pour un usage professionnel et ne peut être utilisé que par des personnes qualifiées.



### LISEZ LE MANUEL

Lisez attentivement toutes les instructions avant d'utiliser le produit pour la première fois. Le texte ci-après contient des informations importantes pour l'utilisation en sécurité.



### DANGER DE MORT – TENSION SECTEUR !

Débranchez le câble d'alimentation avant tout travail de maintenance et lorsque le produit n'est pas utilisé.

- N'ouvrez pas le corps de l'Orbiter. Pour une utilisation en toute sécurité, l'appareil doit être fermé en permanence.
- Reliez toujours l'appareil à la terre électrique. Raccordez-vous sur une installation à régime de neutre de type TT ou TN monophasée avec une prise de courant homologuée IEC 60309-1 ou équivalent.
- Utilisez un câble adapté d'origine ARRI uniquement. L'utilisation de câbles de tierce partie est à vos propres risques.
- Suivez toujours les instructions du fabricant du connecteur secteur lors de l'installation sur le câble d'alimentation.
- N'utilisez pas le câble pour porter, suspendre ou déplacer l'appareil.
- Vérifiez le câble d'alimentation avant la mise en service.
- Si le câble ou l'enveloppe de l'appareil sont visiblement endommagés, l'appareil doit être écarté. Les composants endommagés sur l'enveloppe de l'appareil doivent être remplacés par une station technique agréée ARRI.
- Ne couvrez pas les ouvertures de ventilation de l'appareil. Un flux d'air libre et sans obstruction est nécessaire pour un refroidissement efficace.
- Évitez d'irradier l'appareil avec d'autres sources de lumière ou de chaleur.



### ATTENTION – FAISCEAU FORTE LUMINOSITE !

Ne regardez pas vers la source de l'Orbiter lorsqu'elle est allumée.



### ATTENTION - RADIATIONS OPTIQUES

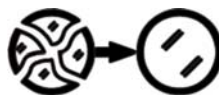
L'appareil émet des radiations optiques pendant son fonctionnement. Respectez les distances minimales spécifiées aux personnes et aux objets.



### ATTENTION - SURFACE CHAUDE

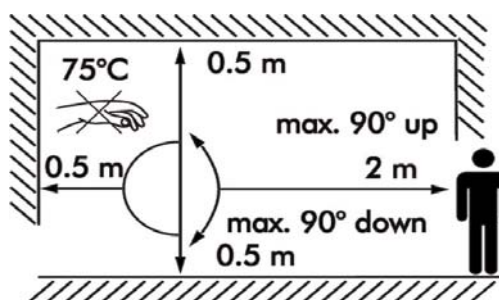
L'appareil devient très chaud pendant son fonctionnement - jusqu'à 75° C (167° F). Ne touchez pas l'appareil et laissez-le refroidir complètement avant de le manipuler.

## ATTENTION - PIÈCES EN VERRE



Verre de protection: remplacez le verre de protection immédiatement s'il est fissuré ou brisé. N'utilisez pas l'appareil avec un verre endommagé.

Respectez les distances minimales d'éclairage aux personnes et aux objets inflammables mentionnées sur la plaque de sérialisation. Respectez l'angle d'inclinaison maximal.



## Notes Generales

- Pour votre sécurité, respectez les précautions d'emploi et les mises en garde données ici et dans le „Manuel d'Installation et de Sécurité“ (L5.0021114). Ce document est téléchargeable gratuitement sur le site web [www.arri.com](http://www.arri.com).
- Respectez les normes et réglementations de sécurité locales.
- Conservez ce document pour un prochain utilisateur potentiel.
- Faites recycler l'emballage dans votre centre de tri local pour le respect de l'environnement.
- Les produits défectueux doivent être recyclés correctement. Pour plus d'information, contactez votre distributeur ARRI ou les autorités locales.
- N'utilisez que des pièces et accessoires d'origine ARRI.

## Mise en sécurité de l'appareil et de ses accessoires

- Lors de la suspension ou de l'installation au dessus des personnes, utilisez une élingue de sécurité adaptée pour éviter tout risque de chute de l'Orbiter ou de ses accessoires si la fixation primaire cède.
- L'élingue de sécurité et ses connecteurs doivent être homologués pour une charge utile minimale de 10 fois le poids de l'appareil avec ses accessoires.
- Passez l'élingue de sécurité dans l'oeillet de sécurité (14) et autour de la structure qui porte l'appareil.
- L'élingue doit être gardée aussi courte que possible.
- La glissière (6) doit se verrouiller dans le guide de verrouillage de l'optique amovible ou de l'accessoire monté.
- Installez une élingue de sécurité adaptée sur l'oeillet de sécurité de l'optique amovible ou de l'accessoire. Fixez cette élingue à la structure porteuse ou à la poignée (3) de l'Orbiter.
- Les trépieds doivent être stabilisés et doivent être homologués pour la charge à lever. Prenez en compte le poids des accessoires et des câbles. Consultez le guide „Operating your ARRI Lampheads Safely“ L5.40731.E.

## Fonctions de base

### INSTALLATION

L'Orbiter doit être installé avec sa lyre (1) en position verticale, en suspension ou en appui. Ne chargez pas la lyre latéralement. Insérez le spigot (2) de 28 mm dans la douille d'un trépied ou d'une suspension adaptée. Serrez et sécurisez le spigot immédiatement.

## PAN ET TILT

- Orientez l'Orbiter après avoir desserré la vis du trépied ou de la suspension. L'inclinaison peut être réglée après avoir relâché les deux verrouillages de Tilt (21). Une fois la source orientée sur les deux axes, resserrez les vis pour l'immobiliser.

## TAILLE DU FAISCEAU

- L'ouverture du faisceau peut être réglée en installant une optique amovible de la gamme proposée par ARRI.

## OPTIQUES AMOVIBLES

Les optiques interchangeables comme l'Open Face, les domes et soft boxes peuvent être montés sur l'appareil avec le système Quick Lighting Mount. Le port de communication identifie immédiatement l'optique installée.

Tant que le capot de protection (4) est en place ou qu'aucune optique ou accessoire n'est installé, l'Orbiter ne produit aucune lumière.

Installation d'une optique ou d'un accessoire sur l'Orbiter:

- Eteignez l'Orbiter. Retirez le capot de protection (4) ou l'accessoire en place comme indiqué ci-dessous.
- Alignez la baïonnette de l'accessoire avec l'encoche de la platine Quick Lighting Mount et insérez l'accessoire.
- Tournez l'accessoire dans le sens horaire jusqu'à son verrouillage clairement audible. Vérifiez que l'accessoire est fermement maintenu en le tournant dans le sens opposé. Il doit être bloqué dans les deux directions.

Retrait d'une optique ou d'un accessoire de l'Orbiter:

- Eteignez l'Orbiter.
- Maintenez l'accessoire fermement et poussez sur la glissière (6) vers l'intérieur.
- Tournez l'accessoire dans le sens anti horaire puis dégagez-le de la platine Quick Lighting Mount.
- Montez un autre accessoire si besoin ou remplacez le capot de protection comme décrit ci-dessus.

## INTERFACE DMX

L'Orbiter dispose de deux XLR 5 à verrouillage (24 et 25) pour la communication en DMX / RDM.

## INTERFACE USB

L'Orbiter dispose de 2 ports USB A (23, capacité de 1500 et 500 mA) et d'un port USB C. Le port USB A peut être utilisé pour installer une mise à jour logicielle avec une clé USB 1.0 ou 2.0 formatée FAT 32.

Le port USB C est destiné à la maintenance.

## CONNECTEUR ETHERNET

L'Orbiter dispose de deux ports RJ45 (26 et 27).

Le signal Ethernet peut être cascadié car l'Orbiter se comporte comme un concentrateur réseau Ethernet. L'interface permet le contrôle à distance de l'appareil, l'installation de mises à jour logicielles, le réglage de paramètres et la maintenance avec le logiciel ARRI Lighting Service Manager.

## LECTEUR DE CARTE SD

Le lecteur (22) accepte les cartes SD / SDHC .

## INTERFACE DMX SANS FIL

L'Orbiter dispose d'un récepteur LumenRadio (CRMX). Elle est compatible DMX + RDM.

## ALLUMAGE ET UTILISATION

A la mise sous tension, après une courte initialisation, l'Orbiter s'illumine selon les paramètres actifs à la dernière mise hors tension.

L'Orbiter peut alors être contrôlé par l'entrée DMX, par l'interface Ethernet ou par le panneau de contrôle (17).

## Modes opératoires

### LUMIERE BLANCHE

L'Orbiter génère un faisceau blanc optimisé pour le rendu des couleurs ou un faisceau blanc forte puissance non optimisé. La température de couleur et le point vert/magenta sont réglables à tout moment.

### LUMIERE COLOREE

L'Orbiter génère un faisceau en couleur. La teinte (Hue) et la saturation sont réglables à tout moment. A très faible saturation, l'Orbiter génère un faisceau blanc sans optimisation du rendu de couleur.

L'ensemble des modes opératoires est détaillé dans le manuel de l'Orbiter.

## Panneau de contrôle

L'Orbiter peut être équipé d'un panneau de contrôle amovible à commander séparément. L'interface utilisateur est simple à aborder et très intuitive.



### ATTENTION - RISQUE DE BLESSURE

Vérifiez systématiquement la bonne mise en place du panneau de contrôle dans son alcove à l'arrière de l'Orbiter. La chute du panneau de contrôle peut causer de sévères blessures et des dommages matériels.

Le manuel du panneau de contrôle détaille les informations nécessaires sur ses fonctions et ses menus. Il est téléchargeable sur le site web [www.arri.com](http://www.arri.com).

## Logiciel embarqué

Les dernières versions du logiciel embarqué et du programme ARRI Lighting Service Manager (ALSM) sont accessibles gratuitement dans la section téléchargements du site web [www.arri.com](http://www.arri.com).

Vérifiez régulièrement la disponibilité des mises à jour sur le site web ARRI Orbiter. Pour de meilleures performances, nous vous conseillons de mettre l'appareil à jour avec la dernière version disponible.

## Remplacement de la source de lumière

La source de lumière de ce luminaire est remplaçable par un agent technique ou une personne qualifiée. Si la source a atteint sa durée de vie opérationnelle ou si elle tombe en panne avant sa durée de vie typique, contactez le fabricant ou son agent technique ou similaire le plus proche.

## Mode d'emploi

Le mode d'emploi de l'Orbiter contient des informations détaillées sur les fonctionnalités de l'appareil. Consultez le site web [www.arri.com](http://www.arri.com) pour télécharger les modes d'emploi de l'Orbiter et de ses accessoires gratuitement.

### ARRI Service

En cas de problème technique, consultez le site web

**[www.arri.com](http://www.arri.com)**

Arnold & Richter Cine Technik GmbH & Co. Betriebs KG  
Global Application & Services  
Arriweg 17  
D-83071 Stephanskirchen  
Germany

Conception et spécifications sujettes à changement sans préavis.

## 使用目的

- 人物や物に照明を照らす為に使う。付属品を使えば、様々な天候に合わせて使用可能。ヨーク、コントロールパネル、光学、そしてメインケーブルは付属されていないので別途注文する。

必ず安全事項に従って使用する。

- 製品の故障や破損、電気ショックや火事などの事故を防ぐため、記載されている以外の目的での使用は禁止されている。製品の改造も禁止されている。

## 安全事項



### 家庭用ではない

Orbiter はプロ仕様の照明器具である為、専門家あるいは製品を扱う資格がある事のみが操作する。



### マニュアルを必ず読む

製品に同封されている説明書を読んでから使用する。製品を安全に使うための大切な情報が記載されている。



### 危険！—メインボルテージ

照明器具を使用していない時、そしてメンテナンスや修理をする際は必ずメインケーブルを外す。

- Orbiter のハウジングを開けない。安全に使用する為、ハウジングは必ず閉じておく。
- 必ず照明器具を平らな地面に設置する。IEC 60309-1 基準、あるいは国家標準を満たしているパワープラグ、そして TN- あるいは TT 1 相パワーサプライのみを使用。
- ARRI 正規品のメインケーブルのみを使用。純正品ではないものを使う場合リスクを理解する。
- コネクタをメインケーブルとつなげる時、コネクタの製造者の注意事項に従って使用する。
- ケーブルを使って器具を動かしたり、支えたりしない事。
- 毎回使用前にメインケーブルが破損していないかを確認する。
- ケーブルやハウジングが破損している場合、照明器具の使用を直ちにやめる。破損しているパーツは ARRI サービスセンターに問い合わせ取り替えてもらう。
- 空気孔を塞がない。空気の流れが滞ると機械の冷却が正常にできなくなる。
- 他の照明器具、あるいは熱を発生する機械が直接使用している照明器具に当たらないように注意。



### 注意 — 強いハイビーム！

Orbiter のライトソースを裸眼で直接見ない事。



### 注意 — 光学的放射

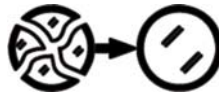
この器具は起動中に光学的放射能を放射される。使用中は照明器具から最低距離を必ず保つ。



### 注意 — 高温表面

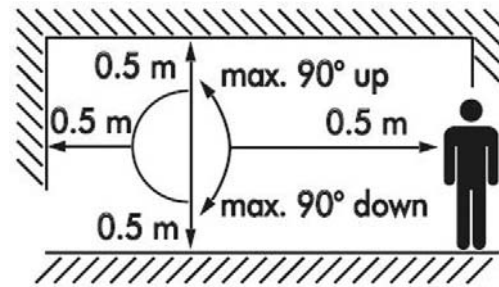
使用中は照明器具が 75° C (167° F) まで温度が上昇する。起動中は照明器具に触れないように注意。触る前に本体の温度が下がるまで待つ。

## 注意 — ガラス



防護ガラス：防護ガラスが割れた場合すぐに取り換える。防護ガラスが破損しているランプヘッドは絶対に使用しない。

必ずランプと人物からの最低距離を保つ事。必ずランプの最大傾き角度に注意しながら使用する。



## 一般注意事項

- 機材を安全にお使いいただくために、” Safety and Installation Manual 安全事項と取り付け説明書 “ (L5. 0021114) ” に記載されている説明や注意を守る。このマニュアルは ARRI のホームページ [www.arri.com](http://www.arri.com) から無料ダウンロードが可能。
- 安全基準に従って機器を使用する。
- 説明書は次の利用者の為にも必ず保管する。
- 梱包材などのゴミは地域のルールを確認して処分する。
- 不良品は直ちに処分する。ARRI の担当者に連絡し、詳しい情報や手順を入手する。
- 付属品などは ARRI の既製品のみを使用する。

## 器具と付属品の固定について

- 人物の上などで照明器具を吊す場合、適切な安全ケーブルを使用して Orbiter や付属品などの万が一の落下に備えて対処する。
- セーフティーケーブルの最大荷重が、ケーブルに取り付けられている部品の総重量の最低 10 倍であることを確かめる。
- セーフティーケーブルは、セーフティループアタッチメント (14) と固定されている組織に通す。
- セーフティーケーブルはなるべく短く保つ。
- ロックスライダー (6) は光学、あるいは光学の付属品のガイドホールにしっかりと固定する。
- 光学、あるいは光学の付属品のセーフティホールにセーフティーケーブルを取り付ける。セーフティーケーブルを備品が固定されている構造、あるいは Orbiter のアッパーハンドル (3) に取り付ける。
- 三脚は最大荷重を確認した上で必ず安定する場所でセッティングをする。部品とケーブルの重量も含める。 „ Operating your ARRI Lampheads Safely “ L5. 40731. E. ARRI ランプヘッドの安全事項が記載されているパンフレットを参考にする。

## 基本機能

### 固定

Orbiter は必ずヨーク (1) に対して平行に立てる、あるいは吊す。あぶみに絶対に側方荷重をかけないように注意する。28mm スピゴット (2) を必ず適切なスタンド、あるいはランプシステムのブッシングに差し込み、最後にスピゴットを固定する。

## パンとティルト（回転と傾き）

スタンドあるいはクランピンぐシステムのスクリューを緩めてから Orbiter を回転させる。傾きの角度はティルトロック (21) を両方とも開放すると調節できる。パンとティルトの角度を調節し終わったら、スクリューを締めて固定をする。

## ビーム角度の調整

ビームの角度は、光学を変更することで調整ができる。ARRI では販売していない。

## 変更可能な光学の使用

光学はオープンフェースと同様、ドームとソフトボックスはクイックライティングマウントを使用してつなげる事ができる。どの光学が照明器具に接続されているかはコミュニケーションポートが認識する。

Orbiter に光学が繋がれていない時、そして防護キャップ (4) がついている状態の時は光が出力されない。

Orbiter の光学を変更する時の固定方法：

- ・ Orbiter の電源を切る。防護キャップ (4)、あるいは記されている部品を外す。
- ・ 付属品の差込口をクイックライティングマウントリングの奥と並べて、付属品を挿入する。
- ・ ロックタブがしっかりと固定される音が聞こえるまで付属品を時計回りに回す。反時計回りに軽く回して、付属品が固定されていることを確認する。固定ができている場合、反時計回りには動かない。

光学を Orbiter から取り外す場合：

- ・ Orbiter の電源を消す。
- ・ 光学をしっかりと持つ。ロックスライダー (6) を内側に押す。
- ・ 光学を反時計回りに回してクイックライティングマウントから取り外す。
- ・ 防護キャップ、あるいは別の部品を取り付ける。

## DMX インターフェイス

Orbiter には二つのロックピン、そして DMX/RDM データインプット用の 5-pin XLR コネクター (24 と 25) がある。

## USB インターフェイス

Orbiter は二つの USB A ポート (23、耐加重 1500mA と 500mA) と USB C ポートが一つ装備されている。USB A ポートは FAT32 フォーマットの USB 1.0/2.0 メモリースティックを使用して最新ファームウェアのアップロードができる。

USB C ポートは点検などに使う。

## イーサネットコネクター

Orbiter には RJ45 イーサネットコネクター (26 と 27) が二つ装備されている。

イーサネットネットワークと同様、Orbiter がスイッチの役割でイーサネット信号がダイジーチェーンできる。管理、最新ファームウェアのアップロード、パラメーターの設定などでインターフェイスを使用できる。

## SD カード差込口

SC カード差込口 (22) は標準の SD/SDHC カードに対応している。

## ワイヤレス DMX インターフェイス

Orbiter は LumenRadio ワイヤレス DMX (CRMX) レシーバーを搭載している。DMX と RDM を使用できる。

## 電源を入れて、起動させる

Orbiter の主電源を入れると、少し時間が経ってから Orbiter の光が付き最後に使用した時の設定のまま起動される。

起動後は DMX インターフェイス、イーサネットインターフェイス、あるいはコントロールパネル (17) を使って Orbiter を操作することができる。

## 動作モード

### ホワイトライト

Orbiter は最適化された色再現、あるいは最小化された色再現の時にホワイトライトを生成する。色温度とグリーン/マゼンタポイントは何度でも調整できる。

### カラーライト

Orbiter はカラーライトを生成できる。色調 (色合い) と色の彩度は何度でも調整できる。彩度がとても低い場合、Orbiter は色再現をせずにホワイトライトを生成する。

フルスペクトルモードは Orbiter のユーザーマニュアルで確認。

## コントロールパネル

Orbiter は取り外し可能なコントロールパネルを別で注文して使用することができる。ユーザーインターフェイスはとてもわかりやすく、操作がしやすい。



### 危険 — 怪我に注意

コントロールパネルがきちんと固定されていることを必ず確認する。コントロールパネルが落下した場合、怪我や事故を招くことがある。

更に詳しい情報はコントロールパネルのユーザーマニュアルに記載されている。www.arri.com でマニュアルがダウンロードできる。

## ファームウェア

最新ファームウェアと ARRI ライティングサービスマネージャー (ALSM) ソフトウェアツールはホームページ [www.arri.com](http://www.arri.com) から無料ダウンロードができる。

ARRI Orbiter のウェブサイトです定期的に新しいファームウェアが出ていないかを確認する。最高のパフォーマンスのために、最新のファームウェアを使用することを強くお勧めしている。

## ライトソースの取り替え

この照明器具のライトソースはサービスエージェント、あるいは資格のある人のみ取り替えることができる。ライトソースがつかなくなったり、ライトソースが故障した場合、製造者かサービスエージェント、あるいは資格がある人に連絡して対応してもらう。

## ユーザーマニュアル

Orbiter のユーザーマニュアルは器具の使い方などの大切な情報が細かく記載されている。ホームページ [www.arri.com](http://www.arri.com) をアクセスして、Orbiter のユーザーマニュアルをダウンロードすることができる。

### ARRI Service

質問や問題がある場合はホームページをアクセスしてください：


[www.arri.com](http://www.arri.com)

Arnold & Richter Cine Technik GmbH & Co. Betriebs KG  
Global Application & Services  
Arriweg 17  
D-83071 Stephanskirchen  
Germany

デザインや仕様は予告なしで変更する場合があります。

Specification / Technische Daten / Especificaciones / Spécifications technique / 仕様

Mains Input - AC Input Netzspannungseingang Entrada de red – Entrada AC Alimentation secteur メインインプット-ACインプット	100 V - 240 V~, 50/60 Hz		
max. throughput current max. Belastbarkeit des Spannungsausgangs max. corriente de rendimiento courant d'appel maximal 最大スルーブット	15 A		
DC Input Batteriespannungseingang Entrada DC Alimentation DC DCインプット	48 V - 52 V===		
Power Consumption Leistungsaufnahme Consumo de Energía Puissance consommée 使用電力	400 W nom. 500 W max. 平均 400W 最大500W		
Ingress Protection Schutzart Tipo de Protección Indice de protection 防水レベル	IP24	with Orbiter rain cover, acceptable inclination +75° to -90° mit Orbiter Regenhaube, zul. Neigungswinkel +75° bis -90° con el protector de lluvia Orbiter, inclinación aceptable +75 a -90° avec protection anti pluie, inclinable sur +75° / -90° Orbiter レインカバー使用時 IP24、斜面 +75° から -90°	
	IP20	without Orbiter rain cover, acceptable inclination +90° to -90° ohne Orbiter Regenhaube, zul. Neigungswinkel +90° bis -90° sin el protector de lluvia Orbiter, inclinación aceptable +90° a -90° sans protection anti pluie, inclinable sur +90° / -90° Orbiterレインカバー使用なしIP20、斜面 +90° から-90°	
Protection Class Schutzklasse Clase de Protección Classe de protection 保護クラス	I		
Risk Group (blue light emission) Risikogruppe (Blaulichtgefährdung) Grupo de Riesgo (emisión de luz azul) Groupe de risque photobiologique (lumière bleue) リスクグループ (ブルーライト)			
Operating temperature Zulässige Umgebungstemperatur Temperatura de Operación Température de fonctionnement 操作温度	$t_a = -4^{\circ} F \text{ to } +113^{\circ} F$ $t_a = -20^{\circ} C \text{ bis } +45^{\circ} C$		
Dimensions (WxHxD) Abmessungen (BxHxT) Dimensiones (AxAxP) Dimensions (L x h x p) 寸法 (幅x高x奥行き)	State of delivery Lieferzustand Estado de envío tel que livré 配達時	MAN	P.O.
	309 x 330 x 410 mm <sup>3</sup> 12.2 x 13.0 x 16.1 in <sup>3</sup>	451 x 670 x 410 mm <sup>3</sup> 17.8 x 26.4 x 16.1 in <sup>3</sup>	405 x 670 x 410 mm <sup>3</sup> 15.9 x 26.4 x 16.1 in <sup>3</sup>
Weight Gewicht Peso Poids 重量	11,7 kg 25.8 lbs	14,2 kg 31.3 lbs	14.9 kg 32.9 lbs

<p>Firmware ファームウェア</p>	<p>The latest firmware can be found at <a href="http://www.arri.com/lios">www.arri.com/lios</a>. Die neueste Firmware finden Sie unter <a href="http://www.arri.com/lios">www.arri.com/lios</a>. La última versión de firmware puede ser encontrada en <a href="http://www.arri.com/lios">www.arri.com/lios</a>. La dernière version du micrologiciel est téléchargeable sur <a href="http://www.arri.com/lios">www.arri.com/lios</a>. 最新のファームウェアは <a href="http://www.arri.com/lios">www.arri.com/lios</a> で確認</p>  
<p>Certifications &amp; Declarations of Conformity Zertifizierungen &amp; Konformitätserklärungen Certificaciones &amp; Declaraciones de Conformidad Homologations et déclarations de conformité 証明と認証制度</p>	<p>CB, CE, ENEC, cNRTLus, ICES, FCC, PSE, MIC, KC, SRRC, RCM, IFT, TRA, ETA, ANATEL, ENACOM, NTC</p> <p>FCC Statement NOTE: This equipment has been tested and found to comply with the limits for a Class B digital device, pursuant to part 15 of the FCC Rules. These limits are designed to provide reasonable protection against harmful interference in a residential installation. This equipment generates, uses and can radiate radio frequency energy and, if not installed and used in accordance with the instructions, may cause harmful interference to radio communications. However, there is no guarantee that interference will not occur in a particular installation. If this equipment does cause harmful interference to radio or television reception, which can be determined by turning the equipment off and on, the user is encouraged to try to correct the interference by one or more of the following measures: - Reorient or relocate the receiving antenna. - Increase the separation between the equipment and receiver. - Connect the equipment into an outlet on a circuit different from that to which the receiver is connected. - Consult the dealer or an experienced radio/TV technician for help.</p> <p>Canada: CAN ICES-3 (B)/NMB-3(B)</p>
<p>Packed items Lieferumfang Artículos Empacados Contenu 付属品</p>	<p>Orbiter with antenna and protective cap, short instruction, leaflet „Operating your ARRI Lampheads Safely“. <u>Not included:</u> Yoke, control panel, optical accessories, cables. Please find more information in the Orbiter Accessories Guide and on the Orbiter website on <a href="http://www.arri.com">www.arri.com</a>.</p> <p>Orbiter mit Antenne und Schutzkappe, Kurzanleitung, Broschüre „Allgemeine Hinweise für ARRI Scheinwerfer“. <u>Nicht enthalten:</u> Haltebügel, Steuerung, optisches Zubehör, Kabel. Weitere Informationen finden sie im Orbiter Accessories Guide sowie auf der Orbiter Website unter <a href="http://www.arri.com">www.arri.com</a>.</p> <p>Orbiter con antena y tapa protectora, guía rápida, folleto "Manejo seguro de sus lámparas ARRI". <u>No incluye:</u> Estribo, panel de control, accesorios ópticos, cables. Encuentre más información en la Guía de Accesorios Orbiter y en el sitio web de Orbiter <a href="http://www.arri.com">www.arri.com</a>.</p> <p>Orbiter avec antenne et capot de protection, guide rapide et guide de sécurité „Operating your ARRI Lampheads Safely“. <u>Non fourni:</u> lyre, panneau de contrôle, accessoires optiques, câbles. Plus d'information disponible dans la brochure Accessoires pour Orbiter et sur la section dédiée à l'Orbiter sur <a href="http://www.arri.com">www.arri.com</a>.</p> <p>Orbiter アンテナ付き、防護キャップ、簡易説明書、ARRI ランプヘッドの安全事項リーフレットの安全事項リーフレット 付属されていないもの：ヨーク、コントロールパネル、光学付属品、ケーブル。 Orbiter付属品ガイドをARRIのウェブサイト <a href="http://www.arri.com">www.arri.com</a> で確認する。</p>

**ARRI** 